



Stand: 04/18

## Easy Life R

**Rechnungsadresse:**

Firma: \_\_\_\_\_  
 Strasse: \_\_\_\_\_  
 PLZ/Ort: \_\_\_\_\_  
 Fon: \_\_\_\_\_ Fax: \_\_\_\_\_

Datum: \_\_\_\_\_  
 Kommission: \_\_\_\_\_



**Versandadresse:**

Firma: \_\_\_\_\_  
 Strasse: \_\_\_\_\_  
 PLZ/Ort: \_\_\_\_\_  
 Fon: \_\_\_\_\_ Fax: \_\_\_\_\_

Sunrise Medical Auftragsnummer: \_\_\_\_\_

- Bestellung  Kostenvoranschlag  **built4me**

**Faxnummer Kundendienst: 031 958 3848**

**Garantie**

Es gelten unsere allgemeinen Geschäftsbedingungen.

**Maximales Benutzergewicht 125 kg**  
**Benutzergewicht**  kg

**Wir bitten Sie ausschliesslich mit diesem Bestellformular zu bestellen.**

Tarif Ziffer 30.128.013

Masstoleranz ± 1 cm, Massangaben in cm

**Grundpreis CHF 3060**

Technische Änderungen und Druckfehler vorbehalten

exkl. MWSt. / unverbindliche Preisempfehlung

**Grundmasse**

<input checked="" type="checkbox"/> SOPUR Easy Life R (Starrahmen-Rollstuhl), Grundpreis	3060
<input type="checkbox"/> Fixationen für den Behindertentransport montiert/gekennzeichnet (LRF090100)	n/c

**Sitzbreite in cm**

		34	36	38	40	42	44	46	48	
Sitztiefe in cm	36	<input type="checkbox"/>	<input type="checkbox"/>	<input type="checkbox"/>	<input type="checkbox"/>	<input type="checkbox"/>	<input type="checkbox"/>	<input type="checkbox"/>	<input type="checkbox"/>	Kurzer Rahmen
	38	<input type="checkbox"/>	<input type="checkbox"/>	<input type="checkbox"/>	<input type="checkbox"/>	<input type="checkbox"/>	<input type="checkbox"/>	<input type="checkbox"/>	<input type="checkbox"/>	
	40	<input type="checkbox"/>	<input type="checkbox"/>	<input type="checkbox"/>	<input type="checkbox"/>	<input type="checkbox"/>	<input type="checkbox"/>	<input type="checkbox"/>	<input type="checkbox"/>	Mittlerer Rahmen
	42	<input type="checkbox"/>	<input type="checkbox"/>	<input type="checkbox"/>	<input type="checkbox"/>	<input type="checkbox"/>	<input type="checkbox"/>	<input type="checkbox"/>	<input type="checkbox"/>	
	44	<input type="checkbox"/>	<input type="checkbox"/>	<input type="checkbox"/>	<input type="checkbox"/>	<input type="checkbox"/>	<input type="checkbox"/>	<input type="checkbox"/>	<input type="checkbox"/>	Langer Rahmen
	46	<input type="checkbox"/>	<input type="checkbox"/>	<input type="checkbox"/>	<input type="checkbox"/>	<input type="checkbox"/>	<input type="checkbox"/>	<input type="checkbox"/>	<input type="checkbox"/>	
48	<input type="checkbox"/>	<input type="checkbox"/>	<input type="checkbox"/>	<input type="checkbox"/>	<input type="checkbox"/>	<input type="checkbox"/>	<input type="checkbox"/>	<input type="checkbox"/>	Extra langer Rahmen (nur mit Vorderrahmenteil fix)	
50	<input type="checkbox"/>	<input type="checkbox"/>	<input type="checkbox"/>	<input type="checkbox"/>	<input type="checkbox"/>	<input type="checkbox"/>	<input type="checkbox"/>	<input type="checkbox"/>		

Alle Masseinheiten in cm und ohne Sitzkissen

**vordere Sitzhöhe in cm**

		Gabel	39	40	41	42	43	44	45	46	47	48	49	50
Lenkräder	4"	kurz (143 mm) schmal	<input type="checkbox"/>	<input type="checkbox"/>	<input type="checkbox"/>	<input type="checkbox"/>	<input type="checkbox"/>	<input type="checkbox"/>	<input type="checkbox"/>	<input type="checkbox"/>	<input type="checkbox"/>	<input type="checkbox"/>	<input type="checkbox"/>	<input type="checkbox"/>
		lang (168 mm) schmal	<input type="checkbox"/>	<input type="checkbox"/>	<input type="checkbox"/>	<input type="checkbox"/>	<input type="checkbox"/>	<input type="checkbox"/>	<input type="checkbox"/>	<input type="checkbox"/>	<input type="checkbox"/>	<input type="checkbox"/>	<input type="checkbox"/>	<input type="checkbox"/>
	5"	kurz (143 mm) schmal	<input type="checkbox"/>	<input type="checkbox"/>	<input type="checkbox"/>	<input type="checkbox"/>	<input type="checkbox"/>	<input type="checkbox"/>	<input type="checkbox"/>	<input type="checkbox"/>	<input type="checkbox"/>	<input type="checkbox"/>	<input type="checkbox"/>	<input type="checkbox"/>
		lang (168 mm) schmal	<input type="checkbox"/>	<input type="checkbox"/>	<input type="checkbox"/>	<input type="checkbox"/>	<input type="checkbox"/>	<input type="checkbox"/>	<input type="checkbox"/>	<input type="checkbox"/>	<input type="checkbox"/>	<input type="checkbox"/>	<input type="checkbox"/>	<input type="checkbox"/>
		lang (168 mm) breit	<input type="checkbox"/>	<input type="checkbox"/>	<input type="checkbox"/>	<input type="checkbox"/>	<input type="checkbox"/>	<input type="checkbox"/>	<input type="checkbox"/>	<input type="checkbox"/>	<input type="checkbox"/>	<input type="checkbox"/>	<input type="checkbox"/>	<input type="checkbox"/>
	6"	kurz (143 mm) schmal	<input type="checkbox"/>	<input type="checkbox"/>	<input type="checkbox"/>	<input type="checkbox"/>	<input type="checkbox"/>	<input type="checkbox"/>	<input type="checkbox"/>	<input type="checkbox"/>	<input type="checkbox"/>	<input type="checkbox"/>	<input type="checkbox"/>	<input type="checkbox"/>
		lang (168 mm) schmal	<input type="checkbox"/>	<input type="checkbox"/>	<input type="checkbox"/>	<input type="checkbox"/>	<input type="checkbox"/>	<input type="checkbox"/>	<input type="checkbox"/>	<input type="checkbox"/>	<input type="checkbox"/>	<input type="checkbox"/>	<input type="checkbox"/>	<input type="checkbox"/>
		lang (168 mm) breit	<input type="checkbox"/>	<input type="checkbox"/>	<input type="checkbox"/>	<input type="checkbox"/>	<input type="checkbox"/>	<input type="checkbox"/>	<input type="checkbox"/>	<input type="checkbox"/>	<input type="checkbox"/>	<input type="checkbox"/>	<input type="checkbox"/>	<input type="checkbox"/>
	7"	lang (168 mm) breit	<input type="checkbox"/>	<input type="checkbox"/>	<input type="checkbox"/>	<input type="checkbox"/>	<input type="checkbox"/>	<input type="checkbox"/>	<input type="checkbox"/>	<input type="checkbox"/>	<input type="checkbox"/>	<input type="checkbox"/>	<input type="checkbox"/>	<input type="checkbox"/>

LRF080204 = 4" Lenkrad

LRF080205 = 5" Lenkrad

LRF080206 = 6" Lenkrad

LRF080207 = 7" Lenkrad

**hintere Sitzhöhe in cm**

Antriebsrad	36	37	38	39	40	41	42	43	44	45
22" (489 mm)	<input type="checkbox"/>	<input type="checkbox"/>	<input type="checkbox"/>	<input type="checkbox"/>	<input type="checkbox"/>	<input type="checkbox"/>	<input type="checkbox"/>	<input type="checkbox"/>	<input type="checkbox"/>	<input type="checkbox"/>
24" (540 mm)	<input type="checkbox"/>	<input type="checkbox"/>	<input type="checkbox"/>	<input type="checkbox"/>	<input type="checkbox"/>	<input type="checkbox"/>	<input type="checkbox"/>	<input type="checkbox"/>	<input type="checkbox"/>	<input type="checkbox"/>

Max. Differenz vordere zu hintere Sitzhöhe: 0 - 11 cm

LRF70022 = 22" Antriebsrad

LRF70024 = 24" Antriebsrad

Tarif-Pos.	CHF exkl.
------------	-----------

**Sitz**

<input checked="" type="checkbox"/> LRF020001 Sitzbespannung anpassbar		Std
<input type="checkbox"/> LRF020002 Sitzbespannung anpassbar, mit 1 Utensilentasche		n/c
<input type="checkbox"/> LRF020000 ohne Sitzbespannung		-30
<input type="checkbox"/> Sitzkissen Schaumstoff mit Bezug schwarz Härte mittel <input type="checkbox"/> 3 cm (LRF020101) <input type="checkbox"/> 5 cm (LRF020102)	70.141.000	135
<input type="checkbox"/> Sitzkissen Latex mit Bezug schwarz Härte sehr weich <input type="checkbox"/> 5 cm (LRF020103) <input type="checkbox"/> 8 cm (LRF020104)	70.141.000	135
<input type="checkbox"/> Sitzkissen Schaumstoff mit Klima-Membran Bezug schwarz Härte mittel <input type="checkbox"/> 3 cm (LRF020105) <input type="checkbox"/> 5 cm (LRF020106)	70.141.000	235
<input type="checkbox"/> Sitzkissen Latex mit Klima-Membran Bezug schwarz Härte sehr weich <input type="checkbox"/> 5 cm (LRF020107) <input type="checkbox"/> 8 cm (LRF020108)	70.141.000	235
<input type="checkbox"/> LRF090018 Positionierungsgurt	70.112.000	79
<input type="checkbox"/> LRF020150 Sitzkissenwechselbezug mit Reissverschluss	70.141.000	65



**Rücken**

<input checked="" type="checkbox"/> Standard Rücken (Rückenhöhe einstellbar)		Std		
Verstellbereich eingestellt auf	25 - 30 cm	30 - 35 cm	35 - 40 cm	40 - 45 cm
	<input type="checkbox"/> 25 cm	<input type="checkbox"/> 30 cm	<input type="checkbox"/> 35 cm	<input type="checkbox"/> 40 cm
	<input type="checkbox"/> 27.5 cm	<input type="checkbox"/> 32.5 cm	<input type="checkbox"/> 37.5 cm	<input type="checkbox"/> 42.5 cm
	<input type="checkbox"/> 30 cm	<input type="checkbox"/> 35 cm	<input type="checkbox"/> 40 cm	<input type="checkbox"/> 45 cm

SOPUR EasyLife R						Tarif-Pos.	CHF exkl.			
<b>Rücken</b>										
<input checked="" type="checkbox"/>	LRF030001	Standard Rücken fix	(Schiebegriffe abklappbar + höhenverstellbar erst ab RH 32,5 cm)				Std			
<input type="checkbox"/>	LRF030015	Rücken winkelverstellbar	vor-/abklappbar			70.133.00	328			
		<input type="checkbox"/> -12° (LRF030512)	<input type="checkbox"/> -8° (LRF030518)	<input type="checkbox"/> -4° (LRF030514)						
		<input type="checkbox"/> 0° (LRF030500)	<input type="checkbox"/> 4° (LRF030504)	<input type="checkbox"/> 8° (LRF030508)						
<input type="checkbox"/>	LRF030102	Verriegelung im geklappten Zustand	(nur mit Rücken winkelverstellbar)			70.131.00	70			
<b>Schiebegriffe und Rücken Zubehör</b>										
<input checked="" type="checkbox"/>	LRF030201	Schiebegriffe Standard					Std			
<input type="checkbox"/>	LRF030203	Schiebegriffe abklappbar	(ab RH 30 cm bei Rücken 030015)				148			
<input type="checkbox"/>	LRF030204	Schiebegriffe höhenverstellbar	Standard	(ab RH 30 cm bei Rücken 030015)			30.510.000	248		
<input type="checkbox"/>	LRF030205	Schiebegriffe höhenverstellbar	für JAY-Rücken und andere Rückensysteme		(ab RH 30 cm bei Rücken 030015)	30.510.000	248			
<input type="checkbox"/>	LRF030200	ohne Schiebegriffe					n/c			
<b>Rückenbespannung</b>										
<input checked="" type="checkbox"/>	LRF030316	EXO Bespannung schwarz; Kunstfaser, gepolstert & anpassbar - mit Rückentasche				30.507.000	Std			
		Farbe Einfassbänder:	<input checked="" type="checkbox"/> Schwarz	<input type="checkbox"/> Orange	<input type="checkbox"/> Silber	<input type="checkbox"/> Rot	<input type="checkbox"/> Blau			
<input type="checkbox"/>	LRF030317	EXO PRO Bespannung schwarz; Kunstfaser, gepolstert, anpassbar & atmungsaktiv - mit Rückentasche				30.507.000	n/c			
		Farbe Einfassbänder:	<input checked="" type="checkbox"/> Schwarz	<input type="checkbox"/> Orange	<input type="checkbox"/> Silber	<input type="checkbox"/> Rot	<input type="checkbox"/> Blau			
<input type="checkbox"/>	LRF030000	ohne Rückenbespannung					-30			
<b>Armauflagen (nur mit 0° &amp; 1° Radsturz)</b>										
<input type="checkbox"/>	LRF040052	Seitenteil einfach abgestützt mit Werkzeug höhen-/tiefeinstellbar (kurze & lange Armauflage, längenanpassbar)				30.508.000	245			
<b>Seitenteile</b>										
<input type="checkbox"/>	LRF040107	Seitenteile Kunststoff steck-/wegnehmbar (Quickie Style)					n/c			
<input checked="" type="checkbox"/>	LRF040102	Seitenteile Aluminium in Rahmenfarbe					Std			
<input type="checkbox"/>	LRF040103	Seitenteile Aluminium in Rahmenfarbe mit Radabdeckung	(ab hintere Sitzhöhe 41 cm)				n/c			
<b>Rahmen</b>										
<input type="checkbox"/>		Vorderrahmenteil fix	<input type="checkbox"/> 75° (LRF010010)	<input type="checkbox"/> 85° (LRF010011)	(ab UL 34 cm)		n/c			
<input type="checkbox"/>	LRF010016	Vorderrahmenteil fix, aktiv (85°, Rahmenkröpfung nach innen 2 cm je Seite)	(ab UL 34 cm)				n/c			
<input type="checkbox"/>	LRF010015	Vorderrahmenteil SwingAway					n/c			
<input type="checkbox"/>	LRF010500	Radstandsverlängerung Handbike	(max. 100 kg belastbar, nicht in Komb. mit Trommelbremse)				249			
<b>Schwerpunkteinstellungen</b>										
	<input type="radio"/> 2.30 cm	<input checked="" type="radio"/> 4.30 cm	<input type="radio"/> 6.30 cm	<input type="radio"/> 8.30 cm	gemessen vom Rückenrohr bis Achsmittle in cm (nur 1 Auswahl!)					
	COG23	COG43	COG63	COG83						
<b>Rahmen Zubehör</b>										
<input type="checkbox"/>		Ankippbügel	<input type="checkbox"/> Anbau links (LRF090001)	<input type="checkbox"/> Anbau rechts (LRF090002)		30.506.000	49			
			<input type="checkbox"/> Paar (LRF090003)	(nicht in Kombination mit Sicherheitsrad)			30.506.000	98		
<input type="checkbox"/>	LRF090009	Stockhalter	(nur in Kombination mit Ankippbügel)			30.512.000	49			
<input type="checkbox"/>		Sicherheitsrad abschwengbar	<input type="checkbox"/> Anbau links (LRF090004)	<input type="checkbox"/> Anbau rechts (LRF090005)		30.501.000	115			
			<input type="checkbox"/> Paar (LRF090006)	(nicht in Kombination mit Ankippbügel)			30.502.000	230		
<input type="checkbox"/>	LRF090036	Sicherheitsrad abschwengbar, Leichtgewicht Aluminium (Paar)	(nicht in Kombination mit Ankippbügel)			30.502.000	296			
<input type="checkbox"/>	LRF090010	Transiträder	(nicht in Kombination mit Ankippbügel, Stockhalter oder Sicherheitsrad)				215			
<b>Fussstützen Swing-Away</b>										
		Fussstützenwinkel	<input checked="" type="checkbox"/> 70° (LRF050002)	<input type="checkbox"/> 80° (LRF050001)			n/c			
<input checked="" type="checkbox"/>		Standard (Xenon Style - SA)	<input type="checkbox"/> Paar (LRF050008)				Std			
<input type="checkbox"/>		links Standard / rechts höhenverstellbar	(LRF050006 + LRF050010)	(erst ab SB 38 cm)		70.151.000	195			
<input type="checkbox"/>		rechts Standard / links höhenverstellbar	(LRF050007 + LRF050009)	(erst ab SB 38 cm)		70.151.000	195			
<input type="checkbox"/>		Fussstützen höhenverstellbar, Paar	(LRF050009 + LRF050010)	(erst ab SB 38 cm)		70.151.000	390			
<b>Fussauflagen</b>										
<input checked="" type="checkbox"/>	LRF050020	Fussauflagen geteilt Kunststoff, winkleinstellbar	(ab UL 33 cm)				Std			
<input type="checkbox"/>	LRF050050	Fussauflagen geteilt Aluminium, winkel-/tiefeinstellbar	(ab UL 35 cm)			30.505.000	95			
<input type="checkbox"/>	LRF050102	Fussauflage durchgehend, Alu winkel-/tiefeinstellbar	(ab UL 35 cm, nicht in Komb. mit FS hochschwenkbar)			30.505.000	95			
<input type="checkbox"/>	LRF050126	Abschwengmechanismus für Fussauflage durchgehend	(ab UL 39 cm, nur mit Fussauflage durchgehend Alu)				45			
<b>Fussauflagen, nur mit Vorderrahmenteil fix</b>										
<input type="checkbox"/>	LRF050131	Leichtbau-Fussauflage durchgehend Kunststoff, winkel-/tiefeinstellbar, hochklappbar	(ab UL 33 cm)			30.505.000	95			
<input type="checkbox"/>		Leichtbau-Fussauflage durchgehend, winkel-/tiefeinstellbar, fix	(ab UL 36 cm)			30.505.000	95			
		<input type="checkbox"/> Fussauflage Kunststoff (LRF050025)					n/c			
		<input type="checkbox"/> Fussauflage Aluminium (LRF050024)					n/c			
<input type="checkbox"/>	LRF050127	Seitenschutz, einstellbar zur seitlichen Abgrenzung der Fussraste	(nur mit Leichtbau-Fussauflage durchgehend)				50			
<b>Unterschenkellänge (UL) in cm</b>										
	<input type="radio"/> 33	<input type="radio"/> 34	<input type="radio"/> 35	<input type="radio"/> 36	<input type="radio"/> 37	<input type="radio"/> 38	<input type="radio"/> 39	<input type="radio"/> 40	<input type="radio"/> 41	(Achtung: UL muss min. 3 cm kleiner sein als Sitzhöhe vorne)
	<input type="radio"/> 42	<input type="radio"/> 43	<input type="radio"/> 44	<input type="radio"/> 45	<input type="radio"/> 46	<input type="radio"/> 47				
<b>Lenkräder</b>										
<input checked="" type="checkbox"/>		Vorderradgabel	(Wahl der Vorderradgabel siehe Seite 1, Sitzhöhen vorne)							Std
<input checked="" type="checkbox"/>	LRF080301	Vollgummi								Std
<input type="checkbox"/>	LRF080302	Vollgummi Soft	(nur für 5" & 6" und nur mit Gabel breit)							n/c
<input type="checkbox"/>	LRF080305	Luftbereift	(nur für 6" & 7")							n/c

SOPUR EasyLife R						Tarif-Pos.	CHF exkl.										
<b>Antriebsrad</b>						(bitte die möglichen Kombinationen Rad, Bereifung und Greifreifen beachten!)											
(bei Benutzern über 100 kg empfehlen wir gekreuzt gespeichte Räder)																	
<input type="checkbox"/>	LRF070001	Universal Antriebsrad		gekreuzt gespeicht			n/c										
<input checked="" type="checkbox"/>	LRF070002	Design Rad		gerade gespeicht (nur 24")			Std										
<input type="checkbox"/>	LRF070003	Leichtgewichtsrad		gerade gespeicht (nur 24")			n/c										
<input type="checkbox"/>	LRF070005	Spinerger Rad 18 Speichen		gerade gespeicht (nur 24")			529										
<input type="checkbox"/>	LRF070008	Antriebsrad mit Trommelbremse für Begleitpersonen		gekreuzt gespeicht (nicht mit Schwerpunkt 2.3 cm)	30.503.000		299										
<input type="checkbox"/>	LRF070000	ohne Hinterräder					-145										
<b>Bereifung</b>																	
<input checked="" type="checkbox"/>	LRF070101	Schwalbe RightRun	mit Pannenschutzgürtel	(einzige Bereifung für 22" Räder)			Std										
<input type="checkbox"/>	LRF070102	Pannensichere Bereifung Poly		(nur 24")	30.511.000		44										
<input type="checkbox"/>	LRF070104	Schwalbe Marathon Evolution Plus 1"	mit Pannenschutzgürtel	(nur 24")	30.511.000		54										
<b>Greifreifen</b>																	
<input type="checkbox"/>	LRF070201	Aluminium Silber Klarlack					n/c										
<input type="checkbox"/>	LRF070202	Aluminium eloxiert					n/c										
<input type="checkbox"/>	LRF070203	Aluminium pulverbeschichtet in Farbe	Farbe = _____														
<input type="checkbox"/>	LRF070204	Edelstahl poliert					n/c										
<input type="checkbox"/>	LRF070211	Surge	mit Gummieinlage		70.171.000		290										
<input type="checkbox"/>	LRF070207	Supergrip			70.171.000		290										
<input type="checkbox"/>	LRF070208	MaxGrepp			70.171.000		350										
<input type="checkbox"/>	LRF070200	Ohne Greifreifen															
<input checked="" type="checkbox"/>	LRF070317	Greifreifenanbau	17 mm eng				Std										
<input type="checkbox"/>	LRF070327	Greifreifenanbau	27 mm weit	(nicht für alle Räder bzw. Greifringe möglich)			n/c										
<input type="checkbox"/>	LRF070307	Greifreifenanbau	07 mm super eng	(nur Edelstahl 24", nicht mit Leichtgewichtsrad)			99										
Radsturz																	
	<input checked="" type="checkbox"/>	0° (LRF070600)	<input type="checkbox"/>	1° (LRF070601)	<input type="checkbox"/>	2° (LRF070602)	<input type="checkbox"/>	3° (LRF070603)	<input type="checkbox"/>	4° (LRF070604)			n/c				
<b>Speichenschutz</b>																	
Bitte separaten Speichenschutzkatalog beachten und entsprechende Radgröße und Sujet-Nummer auswählen																	
<input type="checkbox"/>	Speichenschutz 22" und 24"				(nicht bei SpinergerRad)	30.509.000	228										
<input type="checkbox"/>	5015	<input type="checkbox"/>	5025	<input type="checkbox"/>	5012	<input type="checkbox"/>	5014	<input type="checkbox"/>	5018	<input type="checkbox"/>	5017	<input type="checkbox"/>	5016	<input type="checkbox"/>	5023		
<input type="checkbox"/>	5024	<input type="checkbox"/>	5013	<input type="checkbox"/>	5022	<input type="checkbox"/>	5021	<input type="checkbox"/>	5020	<input type="checkbox"/>	5011	<input type="checkbox"/>	5019				
<input type="checkbox"/>	5131	Speichenschutz transparent				(nicht bei SpinergerRad)	30.509.000	198									
<b>Bremsen</b>																	
<input type="checkbox"/>	LRF060001	Standardbremse		(in Kombination mit SA-Rahmen kurz und 24" Rad => nur mit Schwerpunkt 2.3 cm)			n/c										
<input type="checkbox"/>	LRF060002	Kniehebelbremse		(nicht in Kombination mit SA-Rahmen kurz und 24" Rad)			n/c										
<input type="checkbox"/>	LRF060003	Kompakt Bremse					n/c										
<input type="checkbox"/>	LRF060010	Bremshebelverlängerung für Kniehebelbremse					39										
<b>Zubehör</b>																	
<input checked="" type="checkbox"/>	LRF090000	Werkzeug					Std										
<input type="checkbox"/>	LRF090019	Caddy Träger für Taschen					99										
<input type="checkbox"/>	LRF090030	Rucksack			70.362.000		69										
<input type="checkbox"/>	LRF090024	Handluftkompressor					79										
<input type="checkbox"/>	LRF090025	Luftpumpe					18										
<input type="checkbox"/>	LRF090026	Handytasche					29										
<b>Farben</b>																	
Rahmenteile/Komponenten					Style-Paket für Lenkragel												
01	Weiss / White (9010)	<input type="checkbox"/>	<input type="checkbox"/>	58	<input type="checkbox"/>	142	<input type="checkbox"/>	58	LRF100580	<input checked="" type="checkbox"/>	Schwarz	45					
02	Brillantsilber / Brillant Silver (205)	<input type="checkbox"/>	<input type="checkbox"/>	58	<input type="checkbox"/>	142	<input type="checkbox"/>	58	LRF100581	<input type="checkbox"/>	Silber Matt	45					
07	Brillantlimone / Brillant Lime	<input type="checkbox"/>	<input type="checkbox"/>	58	<input type="checkbox"/>	142	<input type="checkbox"/>	58	LRF100582	<input type="checkbox"/>	Orange	45					
16	Mattmarin / Matt Marine (455)	<input type="checkbox"/>	<input type="checkbox"/>	58	<input type="checkbox"/>	142	<input type="checkbox"/>	58									
23	Mattrot / Matt Red (451)	<input type="checkbox"/>	<input type="checkbox"/>	58	<input type="checkbox"/>	142	<input type="checkbox"/>	58									
29	Schwarz / Black (9005)	<input type="checkbox"/>	<input type="checkbox"/>	58	<input type="checkbox"/>	142	<input type="checkbox"/>	58	LRF100550	<input type="checkbox"/>	Schwarz	LIF100551	<input type="checkbox"/>	Silber			
34	Dark Chocolate Metallic	<input type="checkbox"/>	<input type="checkbox"/>	58	<input type="checkbox"/>	142	<input type="checkbox"/>	58									
36	Cyanmetallic / Cyan Metallic	<input type="checkbox"/>	<input type="checkbox"/>	58	<input type="checkbox"/>	142	<input type="checkbox"/>	58									
37	Marsrot / Mars Red	<input type="checkbox"/>	<input type="checkbox"/>	58	<input type="checkbox"/>	142	<input type="checkbox"/>	58									
42	Mattanthrazit / Anthrazit mat	<input type="checkbox"/>	<input type="checkbox"/>	58	<input type="checkbox"/>	142	<input type="checkbox"/>	58									



SOPUR Easy Life R		Grundpreis	CHF	3060
Summe der Mehr-/Minderpreise			CHF	
Verpackung und Frachtkostenanteil			CHF	45
MWSt 7.7%			CHF	
<b>Gesamtpreis</b>			<b>CHF</b>	



Diverse JAY Sitzkissen und JAY Rücken  
siehe JAY Bestellformulare.

**Bitte Messverfahren beachten:**

Auf der Grundlage unserer jahrelangen praktischen Erfahrung empfehlen wir das folgende Messverfahren  
Abweichungen sind im Einzelfall möglich.

**Die Sitzbreite: SB**

**a) Beim Benutzer:**

Zwischen Becken und Seitenteil je eine senkrecht gestellte Handfläche Platz lassen.  
(ca. 1-2 cm insgesamt).

**b) Am Rollstuhl**

Von Aussenseite bis Aussenseite Rahmen.

**Die Sitztiefe: ST**

**a) Beim Benutzer**

Bei 90° Sitzhaltung: zwischen Vorderkante Sitzbespannung und Kniekehle 2-3 Finger breit (ca. 3-6 cm). Vorsicht bei anpassbarer Bespannung.

**b) Am Rollstuhl**

Von Rückenrohr bis Vorderkante Sitzbespannung.

**Die Rückenhöhe: RH**

**a) Beim Benutzer**

Messungen einschliesslich Sitzunterlage (Sitzkissen) von der Sitzfläche **höchstens** bis eine Fingerbreite (1-2 cm) unterhalb des unteren Schulterblattes. **Achtung!** Die Rückhöhe richtet sich nach dem Schweregrad der Behinderung

**b) Am Rollstuhl**

Oberkante Sitzrohr bis Oberkante Rückenbespannung. **Bemerkung:** Die Sitzstabilität des Benutzers hat grossen Einfluss auf die Rückenhöhe und kann deshalb sehr unterschiedlich sein

**Die Unterschenkelänge: UL**

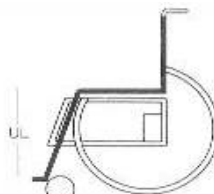
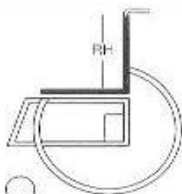
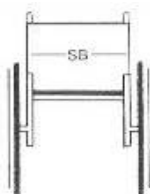
**a) Beim Benutzer**

Bei 90° Kniestellung von Kniekehle bis Unterkante Schuhsohle (eventuell Stützapparate berücksichtigen)

**b) Am Rollstuhl:**

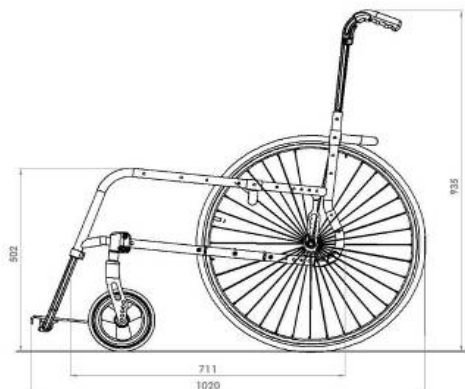
Von Oberkante Sitzfläche bis Oberkante Fussraste.

**Zu beachten: Kissenhöhe.**



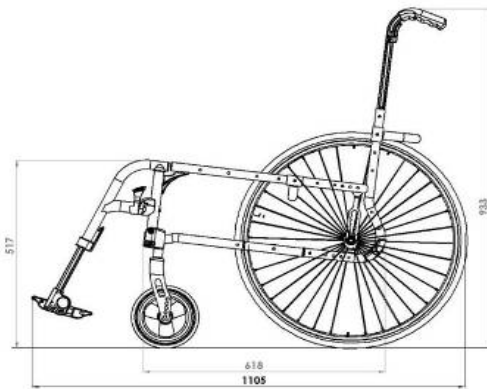
**Technische Daten:**

Konfiguration des Stuhls unten: Sitztiefe 50 cm, vordere Sitzhöhe 49 cm, hintere Sitzhöhe 45 cm, 6" Lenkräder, 24" Antriebsräder



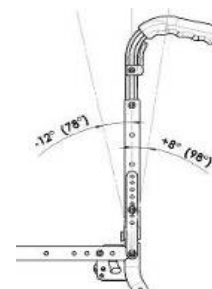
**Rahmen fix**

**Gesamtbreite mit:** 24"  
Bei 0° Sturz: SB + ~20 cm  
Bei 2° Sturz: SB + ~22 cm  
Bei 4° Sturz: SB + ~28 cm



**Rahmen Swing Away**

**Gewicht:**  
ab ca. 11 kg



**Rückenwinkel**



LRF030015  
Rücken winkelverstellbar -12° bis 8°



LRF030201  
Schiebegriffe Standard



LRF030203  
Schiebegriffe abklappbar



LRF030204 und LRF030205  
Schiebegriffe höhenverstellbar



LRF030316  
Exo Rückenbespannung



LRF030317  
Exo PRO Rückenbespannung

J3 Rücken  
Flache Kontur  
(SC)



J3 Rücken  
Mittlere  
Kontur  
(MC)



J3 Rücken  
Tiefe Kontur  
(DC)



J3 Rücken  
Tiefe Kontur Becken  
(PDC)



Jay Basic  
(Bild ohne Bezug)



Jay Soft Combi P  
(Bild ohne Bezug)



Jay Easy Visco  
(Bild ohne Bezug)



Jay Lite



LRF040052  
Seitenteil einfach abgestützt  
mit Werkzeug höhen-/  
tiefeinstellbar



LRF040107  
Seitenteil Kunststoff  
steck-/wegnehmbar



LRF040102  
Seitenteil Aluminium in  
Rahmenfarbe



LRF040103  
Seitenteil Aluminium mit  
Radabdeckung



LRF010010  
Vorderrahmenteil fix, 75°



LRF010011  
Vorderrahmenteil fix, 85°



LRF010016  
Vorderrahmenteil fix, aktiv  
(85° mit 2 cm Rahmenkrüpfung pro Seite)



LRF010015  
Vorderrahmenteil SwingAway



LRF050002 und LRF050001  
Fussstützen Standard Aluminium 70°/80°



LRF050009 und LRF050010  
Fussstützen höhenverstellbar



LRF050025  
Leichtbau Fussraste, Fussaflage  
Kunststoff



LRF050131  
Leichtbau Fussraste, Fussaflage durch-  
gehend, Kunststoff, winkel-/tiefeinstellbar



LRF050020  
Fussaflagen geteilt Kunststoff



LRF050050  
Fussaflagen geteilt, Aluminium



LRF050024  
Fussaflage durchgehend, Aluminium,  
winkel-/tiefeinstellbar



LRF050126  
Abschwenkmechanismus



LRF010500  
Radstandsverlängerung  
Handbike



LRF090010  
Transiträder



LRF090001, ...02,  
...03  
Ankipfbügel



LRF090009  
Stockhalter



LRF090004, ...05, ...06  
Sicherheitsrad  
abschwenkbar



LRF090100  
Crash Test Option





LRF070001  
Antriebsrad  
gekreuzt gespeicht



LRF070002  
Design Rad



LRF070003  
Leichtgewichtsrads



LRF070005  
Spinergy Rad



LRF070008  
Antriebsrad mit  
Trommelbremse



LRF070101  
Right Run



LRF070102  
Pannensicherer Poly



LRF070104  
Marathon Plus



LRF070207  
Supergrip



LRF070208  
Max Grepp



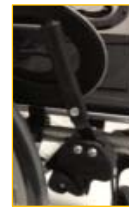
LRF060001  
Standardbremse



LRF060002  
Kniehebelbremse



LRF060003  
Kompaktbremse



LRF060010  
Bremshebelverlängerung  
Kniehebelbremse



LRF090019  
Caddy Träger



LRF090030  
Rucksack



LRF090024  
Handluft-  
kompressor



LRF090025  
Luftpumpe



LRF090026  
Handytasche