

# Bestellblatt

## Gemino 20

## Gemino 20 M

## Gemino 20 S

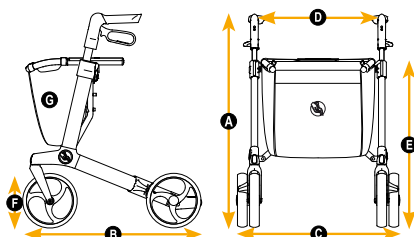


**Sunrise Medical AG**  
 Erlenuweg 17  
 CH-3110 Münsingen  
 Fon +41 (0)31 958 3838  
 cs@sunrisemedical.ch  
 www.SunriseMedical.ch

Gültig ab 01/18	[ ] Angebot [ ] Bestellung
Händler	Datum
Kunden-Nummer	Kommission
Lieferanschrift	



### Grundausrüstung



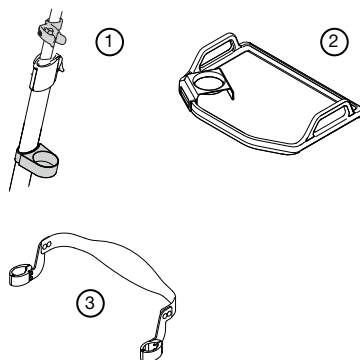
Spezifikationen	Abmessungen		
	Gemino 20	Gemino 20 M	Gemino 20 S
<b>A</b> Gesamthöhe	78-100 cm	69-88 cm	65-77 cm
<b>B</b> Gesamtlänge	65 cm	65 cm	68 cm
<b>C</b> Gesamtbreite	60 cm	60 cm	55 cm
<b>D</b> Breite zwischen d. Schiebegriffen	47 cm	47 cm	42 cm
<b>E</b> Sitzhöhe	62 cm	55 cm	48 cm
Höhe gefaltet	80 cm	76 cm	69 cm
Länge gefaltet	65 cm	65 cm	68 cm
Breite gefaltet	23 cm	23 cm	23 cm

Spezifikationen	Abmessungen		
	Gemino 20	Gemino 20 M	Gemino 20 S
Wendekreis	84 cm	84 cm	79 cm
<b>F</b> Räder	20 x 3,6 cm	20 x 3,6 cm	20 x 3,6 cm
Gesamtgewicht ohne Korb	7.1 kg	7.0 kg	6.6 kg
<b>Max. Belastbarkeit</b>	<b>150 kg</b>	<b>130 kg</b>	<b>125 kg</b>
Max. Belastbarkeit Korb	5 kg	5 kg	5 kg
Empfohlene Körpergröße	150-200 cm	135-170 cm	125-165 cm
<b>G</b> Gewicht Korb, Standard	0.3 kg	0.3 kg	0.25 kg



	Einheit	Art.-Nr.	CHF	Menge	Gesamt
<input type="checkbox"/> <b>Gemino 20 Silbergrau</b>	Stück	7120000	325.00		
<input type="checkbox"/> <b>Gemino 20 M Silbergrau</b>	Stück	7120200	325.00		
<input type="checkbox"/> <b>Gemino 20 S Silbergrau</b>	Stück	7120100	325.00		

### Zubehör



Sonstiges Zubehör*	Einheit	Art.-Nr.	CHF	Menge	Gesamt
<input type="checkbox"/> <b>①</b> Stockhalter	Stück	7109011	33.00		
<input type="checkbox"/> <b>②</b> Tablett	Stück	7109140	50.00		
<input type="checkbox"/> <b>③</b> Rückengurt – Gemino 20, Gemino 20 M	Stück	7109020	77.00		
<input type="checkbox"/> <b>③</b> Rückengurt – Gemino 20 S	Stück	7109021	77.00		

\* liegt lose bei

### Transportkosten

<input type="checkbox"/> Pro Rollator	Stück	1	20.00
<input type="checkbox"/> Palette ab 5 Stück	Stück		80.00
<input type="checkbox"/> Palette ab 10 Stück	Stück		gratis