

GEMINO 30/30 M / 30 S



BESTELLBLATT

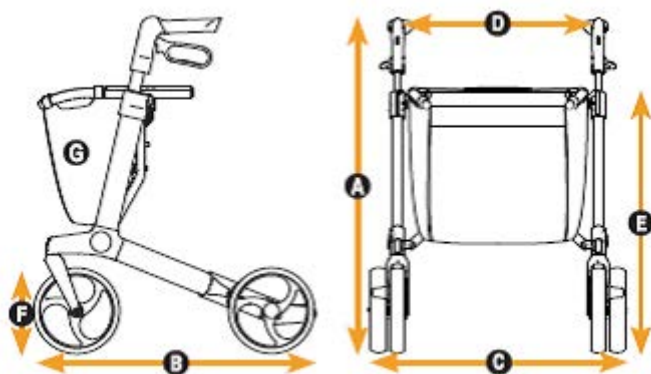
Abbildung kann von tatsächlicher Produktausführung abweichen. Irrtümer, Druckfehler und Änderungen vorbehalten. Eine aktuelle Preisliste kann jederzeit angefordert werden.

Rechnungsadresse oder Kundennummer		Versandadresse
		entspricht der Rechnungsadresse
KD.-Nr.		KD.-Nr.
Name:		Name:
Strasse:		Strasse:
PLZ/Ort:		PLZ/Ort:
E-Mail:		E-Mail:
Tel.:		Tel.:
Bestellinformation		
Bestellung	Kostenvoranschlag	Kommission:
Stand: 24.09.2020, Preise gültig bis auf Widerruf		

Grundpreis **CHF 440**

Alle Preise exkl. MWSt. / Unverbindliche Preisempfehlung

Abmessungen



	Gemino 30	Gemino 30 M	Gemino 30 S
A Gesamthöhe	780 - 1000 mm	690 - 880 mm	650 - 770 mm
B Gesamtlänge	650 mm	650 mm	680 mm
C Gesamtbreite	600 mm	600 mm	550 mm
D Breite zwischen den Schiebegriffen	470 mm	470 mm	420 mm
E Sitzhöhe	620 mm	550 mm	480 mm
Höhe gefaltet	800 mm	760 mm	690 mm
Länge gefaltet	650 mm	650 mm	680 mm
Breite gefaltet	230 mm	230 mm	230 mm
Wendekreis	840 mm	840 mm	790 mm
F Räder	200 x 36 mm	200 x 36 mm	200 x 36 mm
Gesamtgewicht ohne Korb	7,1 kg	7 kg	6,6 kg
Gesamtgewicht mit SpeedControl	8,5 kg	8,4 kg	8,0 kg
G Gewicht Korb, Standard	0,3 kg	0,3 kg	0,25 kg
Maximale Belastbarkeit	150 kg	130 kg	125 kg
Maximale Belastbarkeit mit SpeedControl	100 kg	100 kg	100 kg
Maximale Belastbarkeit Korb	5 kg	5 kg	5 kg
Empfohlene Körpergröße	1500 - 2000 mm	1350 - 1700 mm	1250 - 1650 mm

Größen und Farben		CHF	Anzahl
Gemino 30			
7100000	Gemino 30, Silver grey	440	
7100001	Gemino 30, Champagne	440	
7100003	Gemino 30, Pink	440	
7100005	Gemino 30, Black	440	
7100007	Gemino 30, Apple green	440	
7100011	Gemino 30, Scarlet red	440	
7100019	Gemino 30, Sapphire blue	440	
	Gemino 30, mit SpeedControl	Aufpreis	549
Gemino 30 M			
7100200	Gemino 30 M, Silver grey	440	
7100201	Gemino 30 M, Champagne	440	
7100203	Gemino 30 M, Sapphire blue	440	
7100204	Gemino 30 M, Scarlet red	440	
7100207	Gemino 30 M, Apple green	440	
	Gemino 30 M, mit SpeedControl	Aufpreis	549
Gemino 30 S			
7100100	Gemino 30 S, Silver grey	440	
7100101	Gemino 30 S, Sapphire blue	440	
7100103	Gemino 30 S, Pink	440	
	Gemino 30 S, mit SpeedControl	Aufpreis	549
Zubehör (liegt lose bei)		CHF	Anzahl
Taschen für Gemino 30 / Gemino 30 M			
9012314	Tasche, mit Befestigungs-Clips, schwarz/schwarz	145	
9012315	Tasche, mit Befestigungs-Clips, Alcantara/schwarz	145	
9012316	Tasche, mit Befestigungs-Clips, graphit/schwarz	145	
9012317	Tasche, mit Befestigungs-Clips, mintgrün/schwarz	145	
9012318	Tasche, mit Befestigungs-Clips, rot/schwarz	145	
9012319	Tasche, mit Befestigungs-Clips, blau/schwarz	145	
9012320	Tasche, mit Befestigungs-Clips, grün/schwarz	145	
9012321	Tasche, mit Befestigungs-Clips, pink/schwarz	145	
7104006	City-Tasche, mit Tragegriffen und Schultergurt, schwarz/schwarz	98	
7104025	City-Tasche, mit Tragegriffen und Schultergurt, grau/schwarz	98	
7104024	City-Tasche, mit Tragegriffen und Schultergurt, braun/schwarz	98	
7104022	City-Tasche, mit Tragegriffen und Schultergurt, blau/schwarz	98	
7104023	City-Tasche, mit Tragegriffen und Schultergurt, pink/schwarz	98	
Taschen für Gemino 30 S			
7104007	City-Tasche, mit Tragegriffen und Schultergurt, schwarz/schwarz	98	
7104035	City-Tasche, grau/schwarzer Druck	65	
7104032	City-Tasche, blau/schwarzer Druck	65	
7104033	City-Tasche, pink/schwarzer Druck	65	

Zubehör (liegt lose bei)		CHF	Anzahl
Sonstiges Zubehör			
7109011	Stockhalter	33	
7109140	Tablett	50	
9012220	Rückengurt – Gemino 30, Gemino 30 M	77	
9012221	Rückengurt – Gemino 30 S	77	
9012222	Komfort Rückengurt (passend für alle Grössen)	85	
7109060	Regenschirm, schwarz	109	
7109050	Korb für tragbare Sauerstoffflasche – Gemino 30, Gemino 30 M	98	
7109051	Korb für tragbare Sauerstoffflasche – Gemino 30 S	98	
7109090	Universal-Halterung für diverses Zubehör	21	
7109095	Licht	65	
7109100	Infusionshalterung	109	
9012281	Schiebegriffe lang, mit Skala (1) (2)	69	
9009329	SpeedControl zur Nachrüstung (max. Nutzergewicht 100 kg) (3)	661	
7109080	Schleppbremsen (4)	92	
9012049	Einhandbremsen (links/rechts nutzbar) (5)	79	
9011971	Umkehrbremsen (6)	98	

(1) Nur in Silver grey

(2) Nicht zu Gemino 30 M

(3) Nicht mit Schleppbremse

(4) Nicht mit SpeedControl

(5) Nicht mit Umkehrbremsen

(6) Nicht mit Einhandbremsen

Transportkosten		CHF	Gesamt
	Pro Rollator	20	
	Palette ab 5 Stück	80	
	Palette ab 10 Stück		kostenlos

Gemino 30 / 30 M / 30 S		CHF
Grundpreis		
Summe der Mehrpreise		
Verpackung und Frachtkostenanteil		
Preis ohne MwSt.		
MwSt. 7.7%		
Gesamtpreis inkl. MwSt.		

Datum			Unterschrift
Tag	Monat	Jahr	



Sunrise Medical AG

Erlenauweg 17
 CH-3110 Münsingen
 Fon +41 (0)31 958 3838
 cs@sunrisemedical.ch
 www.SunriseMedical.ch

GEMINO ZUBEHÖR

Tasche mit Tragegriffen, Schultergurt und Befestigungs-Clips



// 9012314
Tasche, mit Befestigungs-Clips,
schwarz/schwarz



// 9012315
Tasche, mit Befestigungs-Clips,
Alcantara/schwarz



// 9012316
Tasche, mit Befestigungs-Clips,
graphit/schwarz



// 9012317
Tasche, mit Befestigungs-Clips,
mintgrün/schwarz



// 9012318
Tasche, mit Befestigungs-Clips,
rot/schwarz



// 9012319
Tasche, mit Befestigungs-Clips,
blau/schwarz



// 9012320
Tasche, mit Befestigungs-Clips,
grün/schwarz



// 9012321
Tasche, mit Befestigungs-Clips,
pink/schwarz

City-Tasche mit Tragegriffen und Schultergurt



// 7104006 City-Tasche,
mit Tragegriffen und Schultergurt,
schwarz/schwarz



// 7104025 City-Tasche,
mit Tragegriffen und Schultergurt,
grau/schwarz



// 7104024 City-Tasche,
mit Tragegriffen und Schultergurt,
braun/schwarz

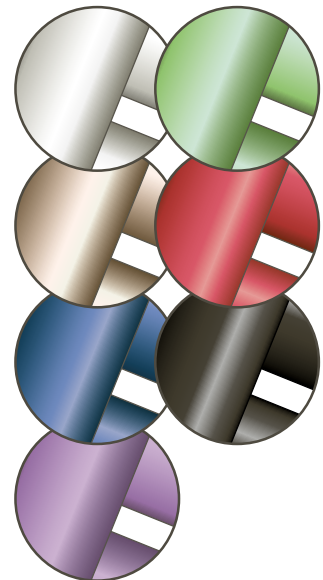


// 7104022 City-Tasche,
mit Tragegriffen und Schultergurt,
blau/schwarz



// 7104023 City-Tasche,
mit Tragegriffen und Schultergurt,
pink/schwarz

Leicht personalisierbar durch
7 Rahmenfarben.



City-Tasche – Gemino 30 S



// 7104007
City-Tasche, mit Tragegriffen und
Schultergurt, schwarz/schwarz



// 7104035
City-Tasche, grau/schwarzer Druck



// 7104032
City-Tasche, blau/schwarzer Druck



// 7104033
City-Tasche, pink/schwarzer Druck

GEMINO ZUBEHÖR

Sonstiges Zubehör



// 7109011
Stockhalter



// 7109140
Tablett



// 9012220 & 9012221
Rückengurt



// 9012222
Komfort Rückengurt



// 7109060
Regenschirm, schwarz



// 7109050 & 7109051
Korb für tragbare Sauerstoffflasche



// 7109090
Universal-Halterung



// 7109095
Licht



// 7109100
Infusionshalterung



// 9012281 ⁽¹⁾
Schiebegriffe lang, mit Skala

(1) Nicht zu Gemino 30 M



// 9009329
Speedcontrol



// 7109080
Schleppbremsen



// 9012049
Einhandbremsen (beids. nutzbar)



// 9011971
Umkehrbremsen

Sunrise Medical AG

Erlenauweg 17 | 3110 Münsingen | Fon +41 (0) 31 958 38 38
cs@sunrisemedical.ch | www.SunriseMedical.ch