

Bestellblatt

Gemino 30 Walker

Gemino 30 M Walker

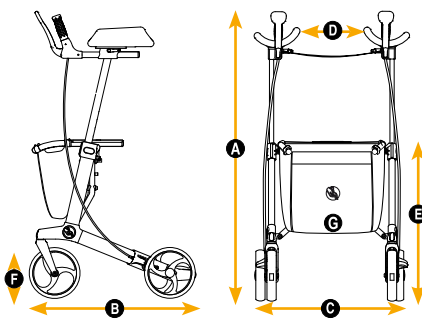


Sunrise Medical AG
 Erlenuweg 17
 CH-3110 Münsingen
 Fon +41 (0)31 958 3838
 Fax +41 (0)31 958 3848
 info@sunrisemedical.ch
 www.SunriseMedical.ch



Gültig ab 01/18	[] Angebot [] Bestellung
Händler	Datum
Kunden-Nummer	Kommission
Lieferanschrift	

Grundausrüstung



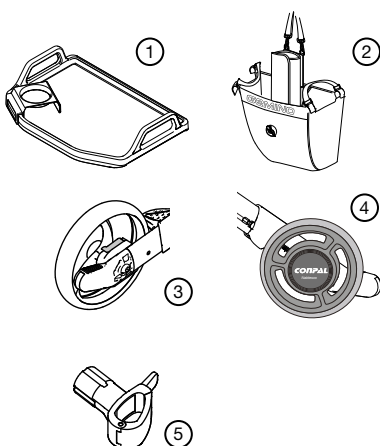
Spezifikationen	Abmessungen Walker	
	Gemino 30	Gemino 30 M
A Gesamthöhe	98-115 cm	84-100 cm
B Gesamtlänge	65 cm	65 cm
C Gesamtbreite	61 cm	61 cm
D Breite zwischen den Schiebegriffen	25.5 cm	25.5 cm
E Sitzhöhe	62 cm	55 cm
Höhe gefaltet	97 cm	89 cm
Länge gefaltet	65 cm	65 cm
Breite gefaltet	35.5 cm	35.5 cm

Spezifikationen	Abmessungen Walker	
	Gemino 30	Gemino 30 M
Wendekreis	84 cm	84 cm
F Räder	20 x 3.6 cm	20 x 3.6 cm
Gesamtgewicht ohne Korb	10.6 kg	10.4 kg
Max. Belastbarkeit	150 kg	130 kg
Max. Belastbarkeit Korb	5 kg	5 kg
Empfohlene Körpergröße des Nutzers	150-200 cm	135-170 cm
G Gewicht Korb, Standard	0.3 kg	0.3 kg



	Einheit	Artikel-Nr.	CHF	Menge	Gesamt
<input type="checkbox"/> Gemino 30 Walker Titanium	Stück	7100020	722.00		
<input type="checkbox"/> Gemino 30 M Walker Titanium	Stück	7100220	722.00		
<input type="checkbox"/> mit SpeedControl	Stück	Aufpreis	549.00		

Zubehör



Sonstiges Zubehör*	Einheit	Artikel-Nr.	CHF	Menge	Gesamt
<input type="checkbox"/> 1 Tablett	Stück	7109140	50.00		
<input type="checkbox"/> 2 Korb für tragbare Sauerstoffflasche	Stück	7109050	98.00		
<input type="checkbox"/> 3 Schleppbremse (nicht mit SpeedControl)	Stück	7109080	92.00		
<input type="checkbox"/> 4 Bremsräder SpeedControl zur Nachrüstung an einen Gemino-Rollator (max. Belastbarkeit 100 kg)	Paar	9009329	661.00		
<input type="checkbox"/> 5 Universal-Halterung für diverses Zubehör	Stück	7109090	21.00		

* liegt lose bei

Transportkosten

<input type="checkbox"/> Pro Rollator	Stück	1	20.00
<input type="checkbox"/> Palette ab 5 Stück	Stück		80.00
<input type="checkbox"/> Palette ab 10 Stück	Stück		gratis