

Bestellblatt

Gemino 60

Gemino 60 M

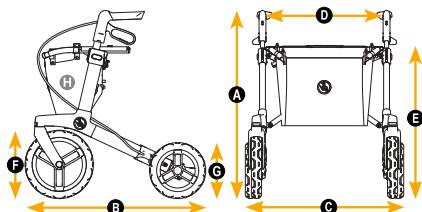


Sunrise Medical AG
 Erlenuweg 17
 CH-3110 Münsingen
 Fon +41 (0)31 958 3838
 Fax +41 (0)31 958 3848
 info@sunrisemedical.ch
 www.SunriseMedical.ch

Gültig ab 01/18	[] Angebot [] Bestellung
Händler	Datum
Kunden-Nummer	Kommission
Lieferanschrift	



Grundausrüstung



Spezifikationen	Abmessungen	
	Gemino 60	Gemino 60 M
A Gesamthöhe	76-95 cm	73-83 cm
B Gesamtlänge	74 cm	74 cm
C Gesamtbreite	64 cm	64 cm
D Breite zwischen d. Schiebegriffen	51 cm	51 cm
E Sitzhöhe	62 cm	53 cm
Höhe gefaltet	84 cm	80 cm
Länge gefaltet	74 cm	74 cm
Breite gefaltet	23 cm	23 cm

Spezifikationen	Abmessungen	
	Gemino 60	Gemino 60 M
Wendekreis	95 cm	95 cm
F Vorderräder	28 x 4.2 cm	28 x 4.2 cm
G Hinterräder	23 x 4.2 cm	23 x 4.2 cm
Gesamtgewicht ohne Korb	8.5 kg	8.2 kg
Max. Belastbarkeit	150 kg	150 kg
Max. Belastbarkeit Korb	10 kg	10 kg
Empfohlene Körpergrösse	150-200 cm	135-170 cm
H Gewicht Korb, Standard	0.3 kg	0.25 kg

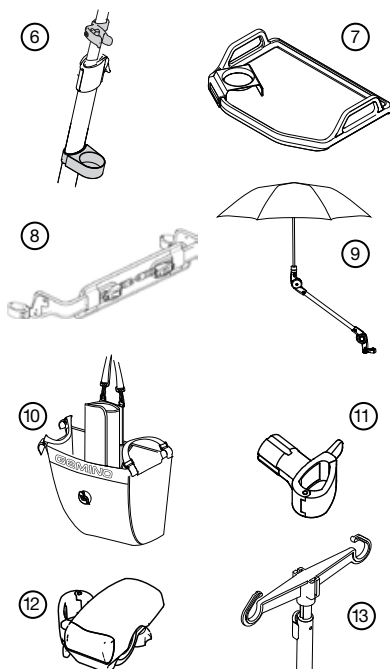


	Einheit	Art.-Nr.	CHF	Menge	Gesamt
<input type="checkbox"/> Gemino 60 Titanium	Stück	7160000	495.00		
<input type="checkbox"/> Gemino 60 M Titanium	Stück	7160200	495.00		

Zubehör



Taschen für Gemini 60 (nicht für Gemini 60 M)		Einheit	Art.-Nr.	CHF	Menge	Gesamt
<input type="checkbox"/>	① City-Tasche*, Schwarz/Schwarz	Stück	7104006	98.00		
<input type="checkbox"/>	② City-Tasche*, Grau/Schwarz	Stück	7104025	98.00		
<input type="checkbox"/>	③ City-Tasche*, Braun/Schwarz	Stück	7104024	98.00		
<input type="checkbox"/>	④ City-Tasche*, Blau/Schwarz	Stück	7104022	98.00		
<input type="checkbox"/>	⑤ City-Tasche*, Pink/Schwarz	Stück	7104023	98.00		



Sonstiges Zubehör**

<input type="checkbox"/>	⑥ Stockhalter	Stück	7109011	33.00		
<input type="checkbox"/>	⑦ Tablett	Stück	7109140	50.00		
<input type="checkbox"/>	⑧ Komfort Rückengurt	Stück	7109035	85.00		
<input type="checkbox"/>	⑨ Regenschirm, schwarz	Stück	7109060	109.00		
<input type="checkbox"/>	⑩ Korb für tragbare Sauerstoffflasche - Gemini 60, Gemini 60 M	Stück	7109050	98.00		
<input type="checkbox"/>	⑪ Universal-Halterung für diverses Zubehör	Stück	7109090	21.00		
<input type="checkbox"/>	⑫ Licht	Stück	7109095	65.00		
<input type="checkbox"/>	⑬ Infusionshalterung	Stück	7109100	109.00		

** liegt lose bei

Transportkosten

<input type="checkbox"/>	Pro Rollator	Stück	1	20.00
<input type="checkbox"/>	Palette ab 5 Stück	Stück		80.00
<input type="checkbox"/>	Palette ab 10 Stück	Stück		gratis



a.A. = auf Anfrage v.L. = verlängerte Lieferzeit

Preise in CHF exkl. 7.7% MwSt. Diese Preisliste ersetzt alle vorherigen Preislisten. Änderungen und Irrtum vorbehalten. Es gelten die Allgemeinen Geschäftsbedingungen der Firma Sunrise Medical AG.