

GEMINO 60/60 M WALKER



BESTELLBLATT

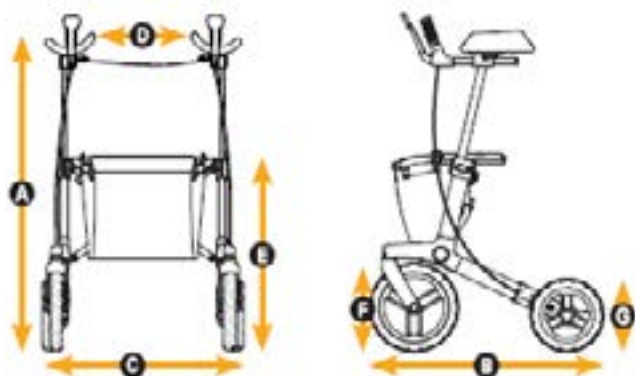
Abbildung kann von tatsächlicher Produktausführung abweichen. Irrtümer, Druckfehler und Änderungen vorbehalten. Eine aktuelle Preisliste kann jederzeit angefordert werden.

Rechnungsadresse oder Kundennummer		Versandadresse	entspricht der Rechnungsadresse
KD.-Nr.		KD.-Nr.	
Name:		Name:	
Strasse:		Strasse:	
PLZ/Ort:		PLZ/Ort:	
E-Mail:		E-Mail:	
Tel.:		Tel.:	
Bestellinformation			
Bestellung	Kostenvoranschlag	Kommission:	
Stand: 21.09.2020, Preise gültig bis auf Widerruf			

Grundpreis **CHF 777**

Alle Preise exkl. MWSt. / Unverbindliche Preisempfehlung

Abmessungen



	Gemino 60 Walker	Gemino 60 M Walker
A Gesamthöhe	985 - 1155 mm	895 - 985 mm
B Gesamtlänge	740 mm	740 mm
C Gesamtbreite	640 mm	640 mm
D Breite zwischen den Schiebegriffen	320 mm	320 mm
E Sitzhöhe	620 mm	530 mm
Höhe gefaltet	1090 mm	1010 mm
Länge gefaltet	740 mm	740 mm
Breite gefaltet	355 mm	355 mm
Wendekreis	950 mm	950 mm
F Vorderräder	280 x 42 mm	280 x 42 mm
G Hinterräder	230 x 42 mm	230 x 42 mm
Gesamtgewicht ohne Korb	11,8 kg	11,6 kg
H Gewicht Korb, Standard	0,3 kg	0,25 kg
Maximale Belastbarkeit	130 kg	130 kg
Maximale Belastbarkeit Korb	10 kg	10 kg
Empfohlene Körpergröße	1500 - 2000 mm	1350 - 1700 mm

Größen und Farben		CHF	Anzahl
Gemino 60 Walker			
7160020	Gemino 60 Walker, Silver grey	777	
Gemino 60 M Walker			
7160220	Gemino 60 M Walker, Silver grey	777	
Zubehör (liegt lose bei)		CHF	Anzahl
Taschen für Gemino 60 Walker (nicht für Gemino 60 M Walker)			
9012314	Tasche, mit Befestigungs-Clips, schwarz/schwarz	145	
9012315	Tasche, mit Befestigungs-Clips, Alcantara/schwarz	145	
9012316	Tasche, mit Befestigungs-Clips, graphit/schwarz	145	
9012317	Tasche, mit Befestigungs-Clips, mintgrün/schwarz	145	
9012318	Tasche, mit Befestigungs-Clips, rot/schwarz	145	
9012319	Tasche, mit Befestigungs-Clips, blau/schwarz	145	
9012320	Tasche, mit Befestigungs-Clips, grün/schwarz	145	
9012321	Tasche, mit Befestigungs-Clips, pink/schwarz	145	
7104006	City-Tasche, mit Tragegriffen und Schultergurt, schwarz/schwarz	98	
7104025	City-Tasche, mit Tragegriffen und Schultergurt, grau/schwarz	98	
7104024	City-Tasche, mit Tragegriffen und Schultergurt, braun/schwarz	98	
7104022	City-Tasche, mit Tragegriffen und Schultergurt, blau/schwarz	98	
7104023	City-Tasche, mit Tragegriffen und Schultergurt, pink/schwarz	98	
Sonstiges Zubehör			
7109011	Stockhalter	33	
7109140	Tablett	50	
7109060	Regenschirm, schwarz	109	
7109050	Korb für tragbare Sauerstoffflasche	98	
7109090	Universal-Halterung für diverses Zubehör	21	
7109095	Licht	65	
7109100	Infusionshalterung	109	
9011992	Stabilisierungsstange	63	
9012049	Einhandbremsen (links/rechts nutzbar) (1)	79	
9011971	Umkehrbremsen (2)	98	

(1) Nicht mit Umkehrbremsen

(2) Nicht mit Einhandbremsen

Transportkosten		CHF	Gesamt
	Pro Rollator	20	
	Palette ab 5 Stück	80	
	Palette ab 10 Stück		kostenlos

Gemino 60 / 60 M Walker		CHF
Grundpreis		
Summe der Mehrpreise		
Verpackung und Frachtkostenanteil		
Preis ohne MwSt.		
MwSt. 7.7%		
Gesamtpreis inkl. MwSt.		

Datum			Unterschrift
Tag	Monat	Jahr	



Sunrise Medical AG

Erlenauweg 17
 CH-3110 Münsingen
 Fon +41 (0)31 958 3838
 cs@sunrisemedical.ch
 www.SunriseMedical.ch

GEMINO ZUBEHÖR

Tasche mit Tragegriffen, Schultergurt und Befestigungs-Clips



// 9012314
Tasche, mit Befestigungs-Clips,
schwarz/schwarz



// 9012315
Tasche, mit Befestigungs-Clips,
Alcantara schwarz



// 9012316
Tasche, mit Befestigungs-Clips,
graphit/schwarz



// 9012317
Tasche, mit Befestigungs-Clips,
mintgrün/schwarz



// 9012318
Tasche, mit Befestigungs-Clips,
rot/schwarz



// 9012319
Tasche, mit Befestigungs-Clips,
blau/schwarz



// 9012320
Tasche, mit Befestigungs-Clips,
grün/schwarz



// 9012321
Tasche, mit Befestigungs-Clips,
pink/schwarz

City-Tasche mit Tragegriffen und Schultergurt



// 7104006 City-Tasche,
mit Tragegriffen und Schultergurt,
schwarz/schwarz



// 7104025 City-Tasche,
mit Tragegriffen und Schultergurt,
grau/schwarz



// 7104024 City-Tasche,
mit Tragegriffen und Schultergurt,
braun/schwarz



// 7104022 City-Tasche,
mit Tragegriffen und Schultergurt,
blau/schwarz



// 7104023 City-Tasche,
mit Tragegriffen und Schultergurt,
pink/schwarz

GEMINO ZUBEHÖR

Sonstiges Zubehör



// 7109011
Stockhalter



// 7109140
Tablett



// 7109060
Regenschirm, schwarz



// 7109050
Korb für tragbare Sauerstoffflasche



// 7109090
Universal-Halterung



// 7109095
Licht



// 7109100
Infusionshalterung



// 9011992
Stabilisierungsstange



// 9012049
Einhandbremsen (beids. nutzbar)



// 9011971
Umkehrbremsen

Sunrise Medical AG

Erlenauweg 17 | 3110 Münsingen | Fon +41 (0) 31 958 38 38
cs@sunrisemedical.ch | www.SunriseMedical.ch