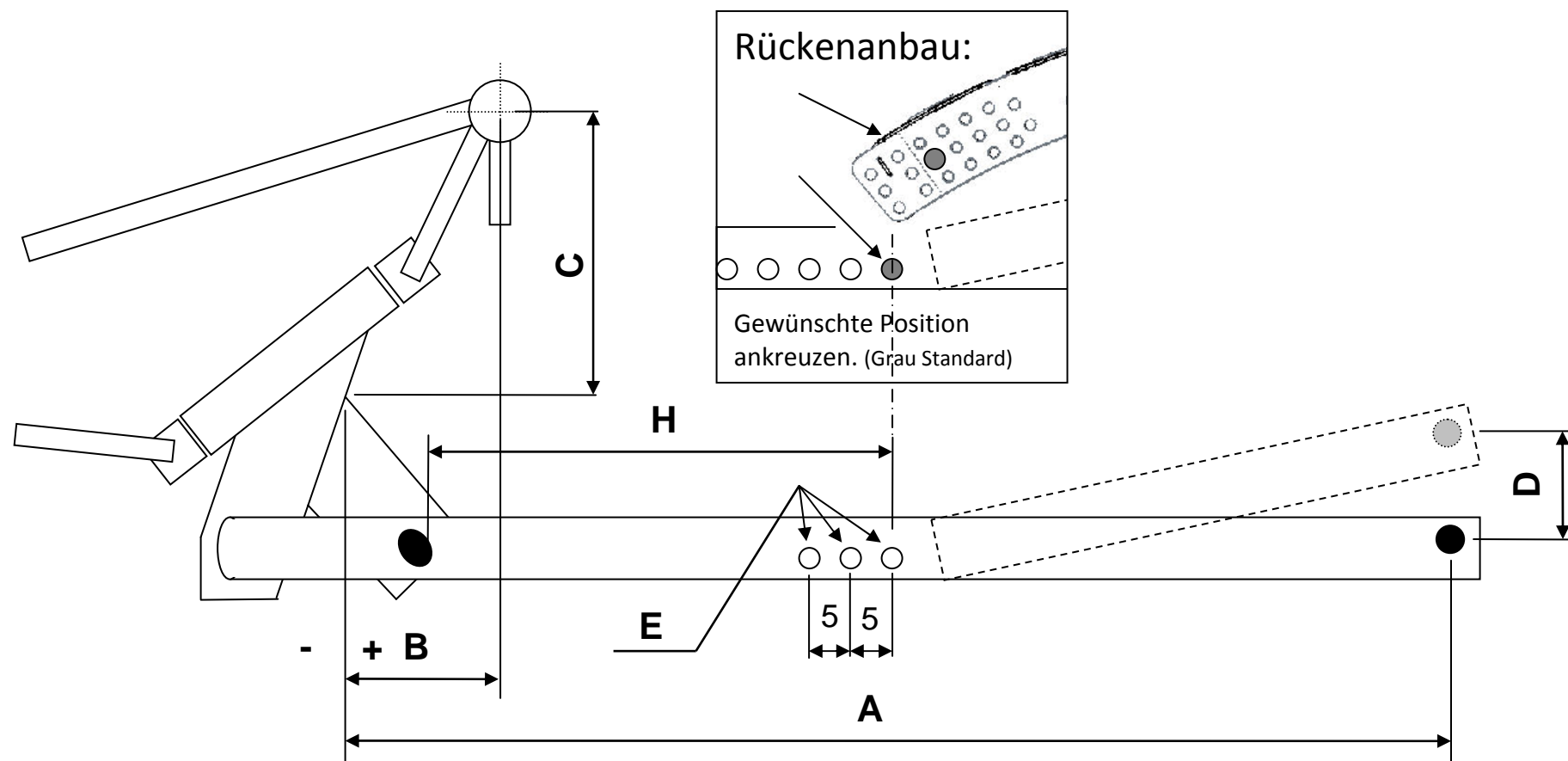
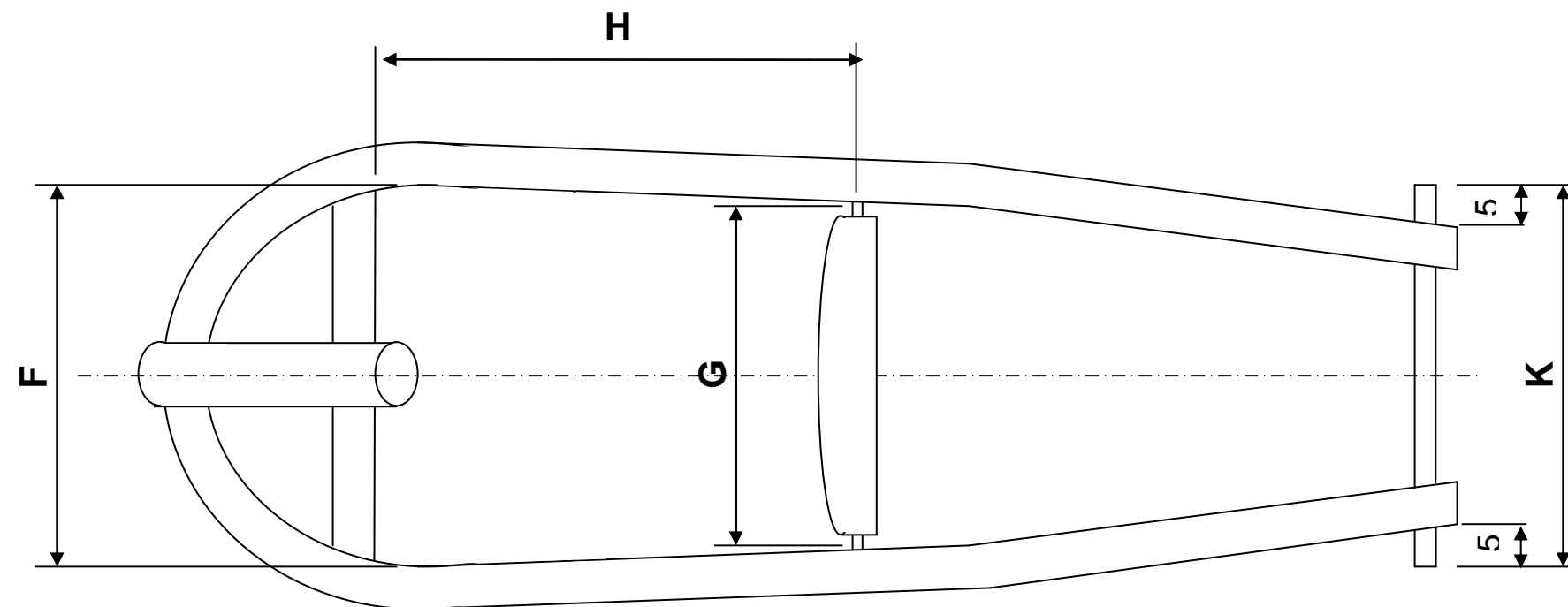


# FMG Shark-Rahmen

Kommission /

Auftragsnummer : .....



	<b>Achse fest verschweisst</b>	<b>2384</b>
CHF 525.00 exkl.	Mass A	cm
	Mass H	cm
	Anzahl E	Gewinde (unten)
	Hinweis	Mass A max. Länge 110 cm. Radsturz 1,5° mit Schraubachse.

	<b>Rahmen mit Knick</b>	<b>2644</b>
CHF 185.00	Mass D	cm
	Hinweis	Der Knick beginnt ca.10 cm hinter der letzten Gewindebuchse.

	<b>Rahmen verjüngt</b>	<b>2532</b>
CHF 185.00 exkl.	Mass F	cm
	Mass G	cm
	Mass K	cm
	Hinweis	Mass G < 35 cm ist nicht möglich. Das Bike bekommt eine Schraubachse mit 1,5° Sturz. Bei einem Achsmass K < 38 cm ist eine Spurbreite von 60 cm nicht mehr einstellbar !

	<b>Gabel fix verschweisst</b>	<b>2896</b>
CHF 805.00 exkl.	Mit festem Bremsanbau. Dieser lässt sich nicht mehr verstellen ! WICHTIG! Felgenmass angeben.	
		Gabel mit Doppelrohr
		Gabel mit Ovalrohr
	Mass	559 / 571 / 622 mm
	Mass B	cm
	Mass C	cm

	<b>Gabel verschweisst</b>	<b>2385</b>
CHF 685.00 exkl.	Mit verstellbarem Bremsanbau. 26" – 28"	
	Mass B	cm
	Mass C	cm
	Hinweis	Mass C max. 40 cm. Bei C < 28 cm nur nach Rücksprache !

