

## AI

ALUMINIUM 7020

Stand: 23.02.2023



CE

### Rechnungsadresse oder Kundennummer

Kd-Nr. \_\_\_\_\_

Kontaktperson \_\_\_\_\_

Strasse \_\_\_\_\_

PLZ / Ort \_\_\_\_\_

E-Mail \_\_\_\_\_

Fon \_\_\_\_\_

### Versandadresse (falls von Rechnungsadresse abweichend)

Kd-Nr. \_\_\_\_\_

Kontaktperson \_\_\_\_\_

Strasse \_\_\_\_\_

PLZ / Ort \_\_\_\_\_

E-Mail \_\_\_\_\_

Fon \_\_\_\_\_

### Zusätzliche Informationen

Kostenvoranschlag       Bestellung

Datum \_\_\_\_\_

Kommission \_\_\_\_\_

Sunrise Medical Auftrags-Nr. \_\_\_\_\_

Nutzername \_\_\_\_\_

Nutzergewicht (kg) \_\_\_\_\_

Nutzergrösse \_\_\_\_\_

E-Mail \_\_\_\_\_

### Wichtige Hinweise

Es gelten unsere allgemeinen Geschäftsbedingungen.  
Wir bitten Sie ausschliesslich mit diesem Bestellformular zu bestellen.

Irrtümer, Druckfehler und Änderungen vorbehalten.

**Alle Preise in CHF exkl. MWST.  
Unverbindliche Preisempfehlung.**

Nach der Auftragsbestätigung erhalten Sie eine CAD-Zeichnung des Rollstuhls. Mit Ihrer Unterschrift, unter dieser Zeichnung, geben Sie die Produktion des massgefertigten RGK Rollstuhls frei. **Nur mit einer unterschriebenen Zeichnung wird Ihr Rollstuhl gebaut. Die erste CAD-Zeichnung, inkl. zwei Anpassungen ist kostenlos. Ab der dritten Anpassung wird einmalig CHF 195.00 netto, exkl. MWST verrechnet.**

Bitte beachten Sie, dass massgefertigte RGK Rollstühle vom Umtausch ausgeschlossen sind.

Anleitung:



Standard



Standard Optionen



Zusätzliche Optionen



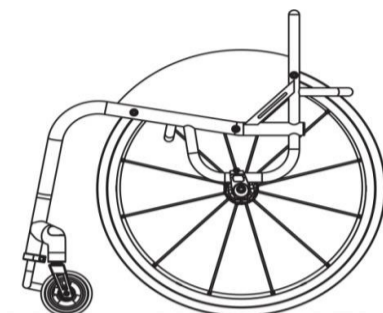
Benötigte Informationen

## RAHMENDESIGN

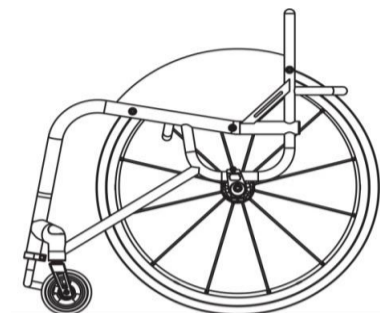
**TGAXZ010 TIGA**  
CHF 4'480

- XA070 Offener Rahmen
- XA080 Geschlossener Rahmen
- TGAXA085 Fixation Behindertentransport  
CHF 189

Max. Zuladung: 125 kg



XA070 – offener Rahmen



XA080 – geschlossener Rahmen

**BITTE BEACHTEN: ALLE RGK ROLLSTÜHLE SIND HANDGEFERTIGT UND HABEN EINE HERSTELLUNGS-MASSTOLERANZ VON +/- 5 MM**

## GRUNDMASSE

XY010 Sitzbreite *(gemessen zwischen den Seitenteilen)*


 mm

(max. 500 mm)

XY020 Sitztiefe


 mm

(max. 500 mm)

XY030 Zusätzliche Rahmenlänge *(für zusätzliche Beinführung und Griff z. B. bei / für Transfers)*


 mm

XY050 Vordere Rahmenhöhe


 mm

(max. 550 mm)  
(min. 380 mm)

XY060 Hintere Rahmenhöhe


 mm

(max. 550 mm)  
(min. 360 mm)

XY070 Rahmenlänge *(beeinflusst auch den Rahmenwinkel)*


 mm

(min. = XY020 + XY030 + 140 mm)

XY072 Lenkradposition


 mm

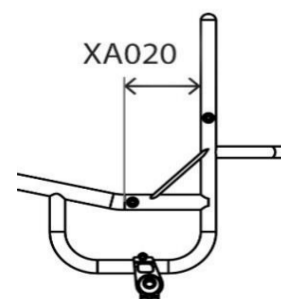
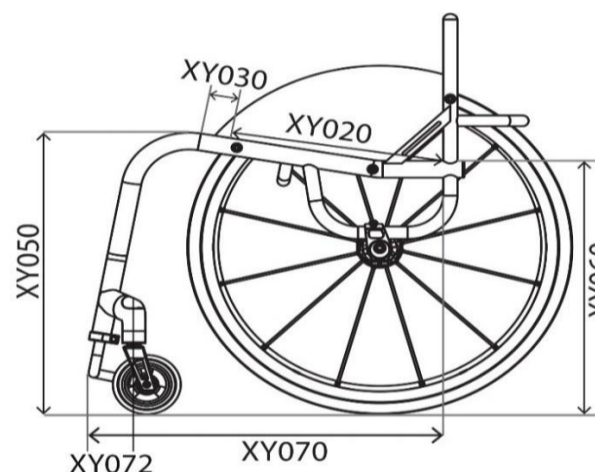
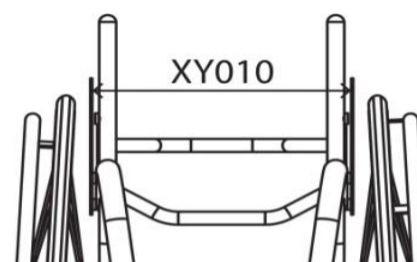
Optimierte Masse

TX – nach vorne versetzte Lenkradposition

XA020 Ergositz *(angewinkeltes Sitzrohr für verbesserte Beckenpositionierung)*  
CHF 86


 mm

(Standard = 120 mm)



## FRONTRAHMEN UND FUSSRASTE

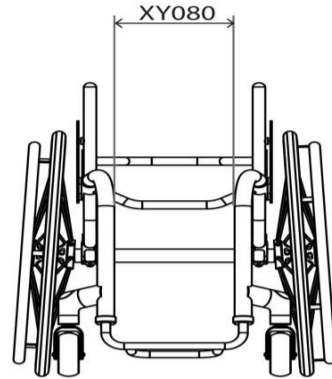
### Verjüngung Frontrahmen

- XY080 Frontrahmen: Einzug oben; Biegung Vorderkante der Sitzbespannung (Breite des Frontrahmens oben, gemessen von Rahmeninnenseite zu Rahmeninnenseite)

- XY091 Frontrahmen: V-förmig, nach unten verjüngt (Breite des Frontrahmens unten, gemessen von Rahmeninnenseite zu Rahmeninnenseite)

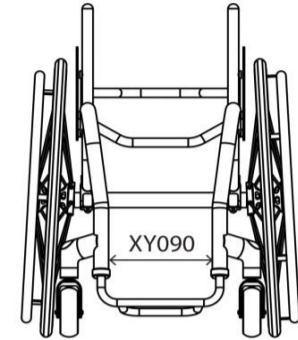
**i** Breite angeben  mm

Über das Mass XY080 lässt sich der Rahmeneinzug im oberen Bereich des Frontrahmens definieren. Mit XY091 lässt sich dieses Mass nach unten noch weiter verjüngen.



**i** Breite angeben  mm

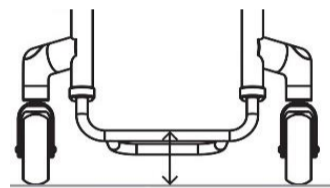
In Kombination mit XY080 muss dieses Mass mindestens 20 mm kleiner als das Mass für XY080 ausfallen.



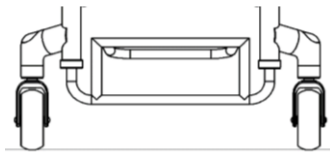
### Fussrasten Ausführung

- XY100 Fussraste (rundes Design)

Lenkrad Grösse	Höhe max.	mit XB200
3"	115 mm	165 mm
4"	125 mm	175 mm
5"	135 mm	185 mm

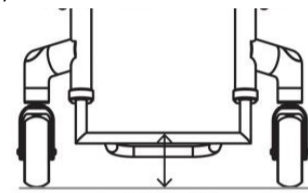


- XB200 CHF 151 Fussraste hochmontiert (nur mit XB010, TGAXB080 & XB150)

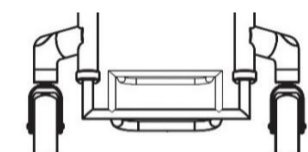


- XY105 Fussraste (eckiges Design für höhere / kürzere Unterschenkelänge)

Lenkrad Grösse	Höhe max.	mit XB200
3"	135 mm	185 mm
4"	145 mm	195 mm
5"	155 mm	205 mm



- XB200 CHF 151 Fussraste hochmontiert (nur mit XB010, TGAXB080 & XB150)



### Fussraste: Höhe und Tiefe

- XY115 Vordere Fussrastenhöhe

**i**  mm

- XY120 Hintere Fussrastenhöhe

**i**  mm

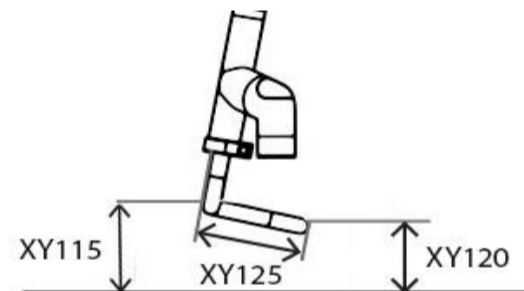
(Std. = 20 mm niedriger als vordere Höhe)

- XY125 Fussrastentiefe

**i**  mm

(Std. = 100 mm)

(für 160 mm und mehr ist ein Heavy Duty Upgrade XB150 erforderlich)



### Fussraste

- XB010 Fussraste, höhenverstellbar, Aluminiumrohr

- XB070 CHF 121 Fussraste höhen- und winkelverstellbar mit Alu-Frussbrett

- TGAXB080 CHF 96 Fussraste fest verschweisst (keine Höhenverstellung möglich)

- XB030 CHF 288 Fussraste geteilt, Kunststoff, höhen- und winkelverstellbar, seitlich hochklappbar (nicht mit XB070)

- XB150 CHF 151 Fussraste höhenverstellbar, verstärkt, Edelstahlrohr (empfohlen bei Spastiken & "Freewheel")

### Fussrastenabdeckung

- XB050 CHF 143 Fussrastenabdeckung Karbon (nicht mit XB070 & XB030)

- XB040 CHF 74 Fussrastenabdeckung Kunststoff (nicht mit XB070 & XB030)

- XB170 CHF 74 Fussrastenabdeckung Aluminium (nicht mit XB070 & XB030)

- XB165 CHF 40 Antirutschbelag für Fussrastenabdeckung (3M Safety walk) – (nicht mit XB030)

## LENKRÄDER / LENKRADGABELN / BREMSEN

### Lenkräder 4"

- XC060 Soft roll 4"x1.3"  
(Schwarz)
- XC110 Lenkräder 4"x1", Vollgummi, Aluminiumfelge (Frog Legs)  
CHF 137 (Felge silber / Bereifung schwarz)
- XC130 Lenkräder 4"x1.4", Vollgummi, Aluminiumfelge (Frog Legs)  
CHF 137 (Farbwahl siehe unten)



- Felge silber / Bereifung schwarz (Std.)
- Felge gold / Bereifung schwarz
- Felge lila / Bereifung schwarz
- Felge schwarz / Bereifung schwarz
- Felge grün / Bereifung schwarz
- Felge rot / Bereifung schwarz
- Felge blau / Bereifung schwarz

### 5"

- XC070 Soft roll 5"x1.3"  
(Schwarz)
- XC120 Lenkräder 5"x1", Vollgummi, Alufelge (Frog Legs)  
CHF 137 (Felge silber / Bereifung schwarz)
- XC100 Lenkräder 5"x1", Luftbereifung, Aluminiumfelge  
CHF 153 (Felge silber / Bereifung grau)
- XC140 Lenkräder 5"x1.4", Vollgummi, Alufelge (Frog Legs)  
CHF 137 (Felge silber / Bereifung schwarz)

### 6"

- XC080 Lenkräder Soft roll 6"x1.3"  
(Felge schwarz / Bereifung grau)
- XC145 Lenkräder 6"x1.4", Vollgummi, Alufelge (Frog Legs)  
CHF 137 (Felge silber / Bereifung schwarz)

### 8"

- XC185 Lenkräder 8"x2", Luftbereifung, Offroad  
CHF 169 (nur mit TX – nach vorne versetzter Lenkradposition)

### Lenkradgabeln

- XC192 Lenkradgabel Aluminium
- XC210 Lenkradgabel Aluminium, gefedert (Frog Legs)  
CHF 497

Notiz: Farbe analog gewählter Akzentfarbe, Seite 9



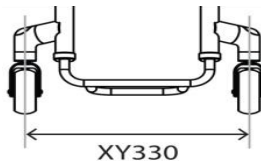
- Schwarz
- Silber

### Abstand Lenkräder

- XY330 Abstand Lenkräder


 mm

- Optimierte Masse



### Bremsen

- XD020 Scherenbremse, Betätigung unter der Sitzfläche
- XD050 Kniehebelbremse (Druckarretierung)
- XD030 Kompaktbremse mit Klemme montiert  
CHF 108
- XD046 Kniehebelbremse Composite (Druckarretierung)  
CHF 185
- XD035 Kompaktbremse mit Leichtgewichtshalterung  
CHF 127 (nur mit fix verschweisstem Schwerpunkt)
- XD085 "Eagle" Bremse  
CHF 285 (Farbwahl siehe unten)
- XD086 "Eagle" Bremse mit Leichtgewichtshalterung  
CHF 305 (nur mit fix verschweisstem Schwerpunkt)



Schwarz Lila Rot Blau  
Schwarz (Std. wenn nichts ausgewählt)

- XD010 Ohne Bremsen

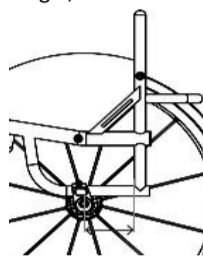
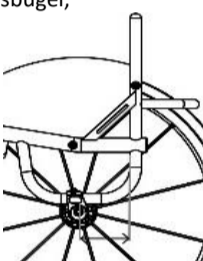


<b>RÜCKEN</b>									
<b>Rückenhöhe</b>									
<input type="checkbox"/> XY230 Rückenhöhe fix (nicht einstellbar)  <input type="checkbox"/> Bitte Höhe angeben: <input style="width: 100px; height: 20px;" type="text"/> mm	<input type="checkbox"/> XY245 Rückenhöhe verstellbar (+/-25 mm) <b>CHF 139</b>  <input type="checkbox"/> Bitte Höhe angeben: <input style="width: 100px; height: 20px;" type="text"/> mm								
<b>Rücken Design – fix oder faltbar</b>									
<input type="checkbox"/> XG010 Fixer Rücken (Rückenwinkel fest verschweisst, Rücken nicht abklappbar)	<input type="checkbox"/> TGAXG020 Abklappbarer Rücken (Verriegelung in offener und abgeklappter Position), winkeleinstellbar (+/-5°) <b>CHF 357</b>								
<b>Rückenwinkel / Lumbalknick / Verjüngung oder Aufweitung der Rückenbreite</b>									
<input checked="" type="checkbox"/> XY360 Rückenwinkel  <input type="checkbox"/> -5 <input type="checkbox"/> -3 <input type="checkbox"/> 0 <input type="checkbox"/> +3 <input type="checkbox"/> +5 Individuell (max. -10 / +20 Grad) <input style="width: 100px; height: 20px;" type="text"/> Grad	<input type="checkbox"/> XG100 Lumbalknick <b>CHF 86</b>  <input type="checkbox"/> Höhe bis zum Knick <input style="width: 100px; height: 20px;" type="text"/> mm  <input type="checkbox"/> Tiefe des Knicks <input style="width: 100px; height: 20px;" type="text"/> mm								
<input type="checkbox"/> XG110 Verjüngung der Rückenbreite (innen zwischen Rückenrohren) <b>CHF 86</b>  <input type="checkbox"/> Mass zwischen den Rohren <input style="width: 100px; height: 20px;" type="text"/> mm	<input type="checkbox"/> XG120 Aufweitung der Rückenbreite (Innen zw. Rückenrohren) <b>CHF 86</b>  <input type="checkbox"/> Mass zwischen den Rohren <input style="width: 100px; height: 20px;" type="text"/> mm								
<b>Schiebegriffe</b>									
<input type="checkbox"/> XG070 Schiebegriffe eingeschraubt (nicht mit XY245) <b>CHF 168</b>  <input type="checkbox"/> XG080 Schiebegriffe abklappbar (nicht mit XY245) <b>CHF 257</b>  <input type="checkbox"/> XG085 Schiebegriffe abklappbar, höhenverstellbar (nicht mit XY245) <b>CHF 282</b>	<input type="checkbox"/> XG090 Schiebegriffe höhenverstellbar <b>CHF 296</b>  <input type="checkbox"/> Höhe vom Boden bis Griffhöhe <input style="width: 100px; height: 20px;" type="text"/> mm <input type="checkbox"/> Optimiert (1000 mm vom Boden)  <input type="checkbox"/> XG097 Integrierte Schiebegriffe <b>CHF 299</b>								
<b>Rücken Optionen</b>									
<input type="checkbox"/> XG040 Fixer Rücken, verstärkt (empfohlen für Benutzung mit Handbikes, nicht mit XY245) <b>CHF 153</b>	<input type="checkbox"/> XG130 Rückenquerbügel, weit (empfohlen für JAY Rücken; Std = 90 mm) <b>CHF 86</b>  <input type="checkbox"/> Tiefe, Abstand Rückenbespannung zu Querrohr <input style="width: 100px; height: 20px;" type="text"/> mm								
<b>ILSA Rücken Optionen</b>									
<input type="checkbox"/> XG140 Integrierter lateraler Support <b>CHF 398</b>  <table style="width: 100%; border: none;"> <tr> <td style="width: 50%;">A – links <input style="width: 100%; height: 20px;" type="text"/> mm</td> <td style="width: 50%;">A – rechts <input style="width: 100%; height: 20px;" type="text"/> mm</td> </tr> <tr> <td>B – links <input style="width: 100%; height: 20px;" type="text"/> mm</td> <td>B – rechts <input style="width: 100%; height: 20px;" type="text"/> mm</td> </tr> <tr> <td>C – links <input style="width: 100%; height: 20px;" type="text"/> mm</td> <td>C – rechts <input style="width: 100%; height: 20px;" type="text"/> mm</td> </tr> <tr> <td>D – links <input style="width: 100%; height: 20px;" type="text"/> mm</td> <td>D – rechts <input style="width: 100%; height: 20px;" type="text"/> mm</td> </tr> </table>	A – links <input style="width: 100%; height: 20px;" type="text"/> mm	A – rechts <input style="width: 100%; height: 20px;" type="text"/> mm	B – links <input style="width: 100%; height: 20px;" type="text"/> mm	B – rechts <input style="width: 100%; height: 20px;" type="text"/> mm	C – links <input style="width: 100%; height: 20px;" type="text"/> mm	C – rechts <input style="width: 100%; height: 20px;" type="text"/> mm	D – links <input style="width: 100%; height: 20px;" type="text"/> mm	D – rechts <input style="width: 100%; height: 20px;" type="text"/> mm	
A – links <input style="width: 100%; height: 20px;" type="text"/> mm	A – rechts <input style="width: 100%; height: 20px;" type="text"/> mm								
B – links <input style="width: 100%; height: 20px;" type="text"/> mm	B – rechts <input style="width: 100%; height: 20px;" type="text"/> mm								
C – links <input style="width: 100%; height: 20px;" type="text"/> mm	C – rechts <input style="width: 100%; height: 20px;" type="text"/> mm								
D – links <input style="width: 100%; height: 20px;" type="text"/> mm	D – rechts <input style="width: 100%; height: 20px;" type="text"/> mm								

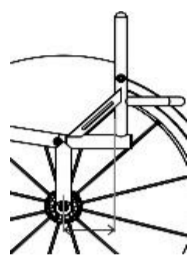
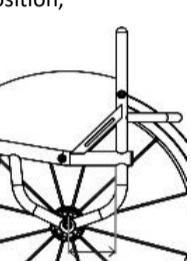
## ACHSE

### Schwerpunkt (verstellbar)

**Hinweis zum einstellbaren Schwerpunkt (XH110 und XH120) in Kombination mit Kleiderschutzseitenteilen:** Bei einer Änderung der bestellten und werkseitig eingestellten Schwerpunktposition von mehr als +/-15 mm kann es notwendig werden die Seitenteile neu anzupassen, da diese dann nicht mehr der Radkontur folgen.

- XH110 Achsrohr verschiebbar, eckiger Achsbügel, Verstellbereich 25–150 mm  
*(notwendig für Sicherheitsrad-Montage XJ010 / XJ020)*
- Eingestellte Achsposition**
- 
- 
- XH120 Achsrohr verschiebbar, runder Achsbügel, Verstellbereich 60–150 mm
- Eingestellte Achsposition**
- 
- 

### Schwerpunkt (fixe Position, fest verschweisst)

- TGAXH100 Achsrohr, fest verschweisst, fixe Position  
CHF 357  
*(nur XA070, offener Rahmen)  
(nicht mit TGAXA085,  
Fixation Behindertentransport)*
- Achsposition 25–125 mm**
- 
- 
- TGAXH090 Achsrohr, fest verschweisst, fixe Position, V-förmig  
CHF 357
- Achsposition 25–125 mm**
- 
- 

### Radsturz

- XY390 Radsturz in Grad
- 0 1 2 3 5**
- 

### Radsturz

- XY390 Radsturz in Grad
- 0 1 2 3 5**
- 

### Achsen Optionen

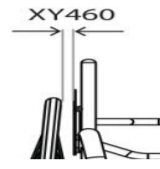



- XH040 Zusätzliche Handbike-Achse, fest verschweisst  
CHF 300
- Radsturz Handbike-Achse in Grad**
- 0 5**
- 
- Abstand vom Boden zum Lenkrad bei montiertem Vorspannbike (nötig um Sturz der Handbike-Achse korrekt auszurichten)
- 30 50** *(30 mm wenn nichts angegeben wird)*
- 
- XH030 Gefederte Hinterrad-Achse (Frog Legs)  
CHF 719

### Achsen Optionen

- XH040 Zusätzliche Handbike-Achse, fest verschweisst  
CHF 300
- Radsturz Handbike-Achse in Grad**
- 0 5**
- 
- Abstand vom Boden zum Lenkrad bei montiertem Vorspannbike (nötig um Sturz der Handbike-Achse korrekt auszurichten)
- 30 50** *(30 mm wenn nichts angegeben wird)*
- 

### Sicherheitsräder

- XJ010 Sicherheitsrad, abschwenkbar, links montiert  
CHF 153  
*(nur mit XH110, nicht mit XH040)*
- XJ020 Sicherheitsrad, abschwenkbar, rechts montiert  
CHF 153  
*(nur mit XH110, nicht mit XH040)*
- XJ100 Sicherheitsrad "Sport", abnehmbar  
CHF 460  
*(mittig montiert, für alle Achstypen)*

ANTRIEBSRAD / GREIFREIFEN / BEREIFUNG			
Radgrössen			
<input type="checkbox"/> XY420 Radgrösse 24"	<input type="checkbox"/> XY430 Radgrösse 25"	<input type="checkbox"/> XY440 Radgrösse 26"	
Abstand Rad zu Seitenteil			
<input checked="" type="checkbox"/> XY460 Abstand Rad zu Seitenteil /Rahmen	<input type="checkbox"/> 15 <input type="checkbox"/> 20 <input type="checkbox"/> 25 <input type="checkbox"/> Individuell <input style="width: 50px; border: 1px solid black;" type="text"/> mm		
Antriebsräder			
<input type="checkbox"/> XK010 Fusion 16 Speichenrad <i>(Nabe silber, Speichen schwarz)</i>	<input type="checkbox"/> XK320 Spinergy <b>XLX</b> 12 Speichen, kreuzverspeicht <b>CHF 789</b> <i>(Farbwahl siehe unten)</i>	<input type="checkbox"/> XK050 Spinergy <b>LX</b> 12 Speichenrad <b>CHF 749</b> <i>(Farbwahl siehe unten)</i>	<input type="checkbox"/> XK060 Spinergy <b>SPOX</b> 18 Speichenrad <b>CHF 564</b> <i>(Farbwahl siehe unten)</i>
<input type="checkbox"/> XK150 Spinergy <b>CLX</b> 18 Messerspeichen, Karbon-Felge <b>CHF 1'489</b> <b>Nabe silber NICHT ERHÄLTlich</b>	<input type="checkbox"/> XK070 Spinergy <b>BLXL</b> , 18 Messerspeichen <b>CHF 789</b> <b>Nabe silber NICHT ERHÄLTlich</b>	<input type="checkbox"/> XK155 Spinergy <b>CX6</b> 18 Messerspeichen, Karbon-Felge <b>CHF 1'689</b> <b>Nabe silber NICHT ERHÄLTlich</b>	
<b>Auswahl Farbe Spinergy Speichen</b> 			
<input type="checkbox"/> Schwarz	<input type="checkbox"/> Weiss	<input type="checkbox"/> Gelb	<input type="checkbox"/> XK180 Individuelle Speichenfarbe <b>CHF 176</b> <i>(bitte hier angeben)</i> Innen: _____ Aussen: _____
<input type="checkbox"/> Rot	<input type="checkbox"/> Blau	<input type="checkbox"/> Pink	
<input type="checkbox"/> Lila	<input type="checkbox"/> Orange	<input type="checkbox"/> Grün	
<b>Auswahl Farbe Spinergy Nabe/Felge, eloxiert (XK070/BLXL Rad nur Felge in Farbe)</b>			
<input checked="" type="checkbox"/> XK190 Nabe/Felge Schwarz	<input type="checkbox"/> XK200 Nabe/Felge Silber <b>CHF 92</b> <i>(nicht zu BLXL, CLX)</i>	<input type="checkbox"/> XK201 Nabe/Felge Rot <b>CHF 371</b> <i>(nur LX, XLX, BLXL)</i>	<input type="checkbox"/> XK205 Individuelle Farbe Nabe/Felge: _____
<input type="checkbox"/> XK202 Nabe/Felge Lila <b>CHF 371</b> <i>(nur LX, XLX, BLXL)</i>	<input type="checkbox"/> XK203 Nabe/Felge Blau <b>CHF 371</b> <i>(nur LX, XLX, BLXL)</i>	<input type="checkbox"/> XK204 Nabe/Felge Gold <b>CHF 371</b> <i>(nur LX, XLX, BLXL)</i>	
Greifreifenanbau			
<input type="checkbox"/> XY480 Anbau eng	<input type="checkbox"/> XY485 Anbau weit	<input type="checkbox"/> XL090 Entfernen des Überstands der Greifreifenlaschen (nur bei Greifringanbau eng möglich) <b>CHF 110</b> <i>(empfohlen für engen Abstand Seitenteil / Rad)</i>	
Greifreifen			
<input type="checkbox"/> XL010 Greifreifen Aluminium, eloxiert, dunkelgrau	<input type="checkbox"/> XL040 Greifreifen Titan, unbeschichtet <b>CHF 259</b>	<input type="checkbox"/> XL160 Greifreifen Ellipse <b>CHF 390</b> <i>(Ersatz für Surge LT)</i>	<input type="checkbox"/> XL035 Greifreifen Natural Fit LT <b>CHF 335</b>
<input type="checkbox"/> XL020 Greifreifen Tetra Grip <b>CHF 306</b>	<input type="checkbox"/> XL150 Greifreifen Carbolife Gekko <b>CHF 690</b>	<input type="checkbox"/> XL100 Greifreifen Para Grip <b>CHF 306</b>	<input type="checkbox"/> XL170 Greifreifen Carbolife Curve L (Schwarz) <b>CHF 740</b>
		<input type="checkbox"/> Schwarz	<input type="checkbox"/> Silber
Bereifung			
<input type="checkbox"/> XM010 Kenda Hochdruck	<input type="checkbox"/> Grau (Std)	<input type="checkbox"/> Blau	<input type="checkbox"/> Rot
<input type="checkbox"/> XM130 Kenda, schwarz <b>CHF 20</b>	<input type="checkbox"/> XM060 Schwalbe One <b>CHF 69</b> <i>(nur 24" &amp; 25")</i>	<input type="checkbox"/> XM020 Schwalbe Marathon Plus <b>CHF 74</b>	<input type="checkbox"/> XM050 Kenda K885 Mountainbike <b>CHF 29</b> <i>(nur 24" &amp; 25")</i>
<input type="checkbox"/> XM040 Shox Vollgummi, schwarz <b>CHF 89</b>			
Schlauch			
<input checked="" type="checkbox"/> XY500 Schlauch mit Schraeder-Ventil		<input type="checkbox"/> XY490 Schlauch mit Presta-Ventil	
Rad Zubehör			
<input type="checkbox"/> XK220 Titan Steckachse 130 mm (Paar) <b>CHF 119</b> <i>(nicht mit XK010 &amp; XK070)</i>	<input type="checkbox"/> XK300 Offroad Radsatz 22"-Felge mit Alu-Greifreifen und MTB-Bereifung <i>(ersetzt 24" Rad mit XM010)</i> <b>CHF 695</b>	<input type="checkbox"/> XK240 Steckachse für Tetraplegiker (Paar) <b>CHF 169</b>	<input type="checkbox"/> XK310 Offroad Radsatz 24"-Felge mit Alu-Greifreifen und MTB-Bereifung <i>(ersetzt 25" Rad mit XM010)</i> <b>CHF 695</b>



<b>RAHMEN OBERFLÄCHE</b>																	
Rahmen / Anbauteile (Fussrastenbügel, Alu-Seitenteile, Hinterradachse nur verstellbare Version)																	
<input type="checkbox"/> XN010		Rahmenfarbe pulverbeschichtet				<input type="checkbox"/> XN150		Anbauteile pulverbeschichtet (in Rahmenfarbe, wenn keine Angabe)									
Rahmen	Anbauteile	<u>Glänzend</u>				Rahmen	Anbauteile	<u>Matt</u>				Rahmen	Anbauteile	<u>Spezial</u>			
<input type="checkbox"/>	<input type="checkbox"/>	<input type="checkbox"/> Black gloss 103				<input type="checkbox"/>	<input type="checkbox"/>	<input type="checkbox"/> Black matt 105				<input type="checkbox"/>	<input type="checkbox"/>	<input type="checkbox"/> Chrome Mirror 300			
<input type="checkbox"/>	<input type="checkbox"/>	<input type="checkbox"/> White gloss 100				<input type="checkbox"/>	<input type="checkbox"/>	<input type="checkbox"/> White matt 101				<input type="checkbox"/>	<input type="checkbox"/>	<input type="checkbox"/> Sparkle silver 170			
<input type="checkbox"/>	<input type="checkbox"/>	<input type="checkbox"/> Grey gloss 132				<input type="checkbox"/>	<input type="checkbox"/>	<input type="checkbox"/> Grey matt 131				<input type="checkbox"/>	<input type="checkbox"/>	<input type="checkbox"/> Metallic black matt 104			
<input type="checkbox"/>	<input type="checkbox"/>	<input type="checkbox"/> Cream gloss 135				<input type="checkbox"/>	<input type="checkbox"/>	<input type="checkbox"/> Light grey matt 133				<input type="checkbox"/>	<input type="checkbox"/>	<input type="checkbox"/> Metallic grey matt 130			
<input type="checkbox"/>	<input type="checkbox"/>	<input type="checkbox"/> Red gloss 108				<input type="checkbox"/>	<input type="checkbox"/>	<input type="checkbox"/> Navy blue matt 152				<input type="checkbox"/>	<input type="checkbox"/>	<input type="checkbox"/> Black sandpaper 201			
<input type="checkbox"/>	<input type="checkbox"/>	<input type="checkbox"/> Yellow gloss 120										<input type="checkbox"/>	<input type="checkbox"/>	<input type="checkbox"/> Grey sandpaper 202			
<input type="checkbox"/>	<input type="checkbox"/>	<input type="checkbox"/> Forest green gloss 143										<input type="checkbox"/>	<input type="checkbox"/>	<input type="checkbox"/> White sandpaper 200			
<input type="checkbox"/>	<input type="checkbox"/>	<input type="checkbox"/> Green gloss 107															
<input type="checkbox"/>	<input type="checkbox"/>	<input type="checkbox"/> Dark blue gloss 151															
<input type="checkbox"/>	<input type="checkbox"/>	<input type="checkbox"/> Royal blue gloss 154															
<input type="checkbox"/>	<input type="checkbox"/>	<input type="checkbox"/> Blue gloss 174															
<input type="checkbox"/>	<input type="checkbox"/>	<input type="checkbox"/> Duckegg blue gloss 141															
<input type="checkbox"/>	<input type="checkbox"/>	<input type="checkbox"/> Pink gloss 188															
<input type="checkbox"/>	<input type="checkbox"/>	<input type="checkbox"/> Orange gloss 180															
<input type="checkbox"/>	<input type="checkbox"/>	<input type="checkbox"/> Purple gloss 157															
<input type="checkbox"/> TGAXN030		Oberfläche unbeschichtet, gebürstet CHF 255 (Alle Anbauteile schwarz, ausser XN160 wird gewählt)				<input type="checkbox"/> XN200		Individuelle Lackfarbe (RAL-Code): CHF 199 <input style="width: 150px; height: 30px; border: 1px solid black;" type="text"/>				<input type="checkbox"/>	<input type="checkbox"/>				
<input type="checkbox"/> TGAXN050		Oberfläche unbeschichtet, poliert CHF 499 (Alle Anbauteile schwarz, ausser XN170 wird gewählt)				<input type="checkbox"/> XN160		Anbauteile unbeschichtet, gebürstet CHF 109				<input type="checkbox"/> XN170		Anbauteile unbeschichtet, poliert CHF 169			
Akzentfarbe																	
<b>Fussrastenklemme, Kappe der Lenkrananbindung und Kappe am Sitzrohrende, Lenkradgabel, Achsklemme (nur bei verschiebbarem Achsrohr)</b>																	
<input type="checkbox"/>		Schwarz				<input type="checkbox"/>		Silber				<input type="checkbox"/> XN250		Individuelle Akzentfarbe: CHF 199 _____			
<input type="checkbox"/>		Rot				<input type="checkbox"/>		Blau									
<input type="checkbox"/>		Lila				<input type="checkbox"/>		Karbon (Kappe Lenkrananbindung, Rest schwarz)									
<b>BESPANNUNG</b>																	
Sitzbespannung																	
<input type="checkbox"/> XP040		Sitzbespannung, anpassbar				<input type="checkbox"/> XR050		Sitzplatte Karbon CHF 359									
Rückenbespannung																	
<input type="checkbox"/> XP050		Rückenbespannung "Airtech", anpassbar, atmungsaktiv				<input type="checkbox"/> XP070		Rückenbespannung, Ecken Leder verstärkt, schwarz CHF 129									
Rückenbespannung (Farbe der Nähte)																	
<input type="checkbox"/>	Silber	<input type="checkbox"/>	Schwarz	<input type="checkbox"/>	Blau	<input type="checkbox"/>	Individuelle Farbe: _____										
<input type="checkbox"/>	Rot	<input type="checkbox"/>	Orange	<input type="checkbox"/>	Lila	<input type="checkbox"/>	_____										
Rückenbespannung (Farbe des RGK-Schriftzugs)																	
<input type="checkbox"/>	Weiss (Std)	<input type="checkbox"/>	Grün	<input type="checkbox"/>	Blau	<input type="checkbox"/>	Individuelle Farbe: _____										
<input type="checkbox"/>	Rot	<input type="checkbox"/>	Orange	<input type="checkbox"/>	Lila	<input type="checkbox"/>	_____										
Rückenbespannung (Farbe des Tiga-Schriftzugs)																	
<input type="checkbox"/>	Weiss (Std)	<input type="checkbox"/>	Grün	<input type="checkbox"/>	Blau	<input type="checkbox"/>	Individuelle Farbe: _____										
<input type="checkbox"/>	Rot	<input type="checkbox"/>	Orange	<input type="checkbox"/>	Lila	<input type="checkbox"/>	_____										
Rückenbespannung Zubehör																	
<input type="checkbox"/> XP110		Rückenbespannung mit Reissverschluss tasche CHF 96															

## SITZKISSEN

- XP080 Sitzkissen, Schaumstoff  
**CHF 90** (wählen Sie die Härte und Höhe des Kissens)



Weich (CMS040)

Medium (CMS050)

50 mm

75 mm

100 mm

### Sitzkissenbezug

- XP085 Nylonbezug, schwarz

- XP090 Sitzkissenbezug "Air Lite", schwarz  
**CHF 70**

- XP100 Sitzkissenbezug, Leder, schwarz  
**CHF 229**

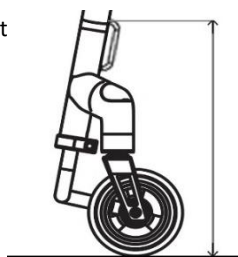
**JAY-Sitzkissen mit diversen Optionen:  
 Siehe das jeweilige Bestellblatt.**

## RAHMENOPTION

- XR060 Befestigungslaschen für das Wadenband angeschweisst  
**CHF 110** (um das Wadenband direkt am Rahmen zu montieren)

Gewünschte Höhe vom Boden angeben

- Optimierte Masse



## ZUBEHÖR

- XR080 RGK "Front Wheel" inkl. Halterungen  
**CHF 1'040** (nur mit Fussraste XB010, TGAXB080, XB150 möglich)

- XP120 Rahmenschutz, Neopren mit Logo, Reissverschluss  
**CHF 78** (Schwarz)

- XP420 Rahmenschutz, Nylon, Klettverschluss  
**CHF 52** (Schwarz)

- XR010 Tasche zum Ankletten an die Sitzbespannung  
**CHF 41** (Schwarz)

- XR200 Rucksack mit RGK Logo  
**CHF 69** (Schwarz)

- XR020 Grosse Tasche zur Befestigung unter der Sitzbespannung  
**CHF 96** (Schwarz)

- XA020 Werkzeugsatz

- XS060 Wadenband

