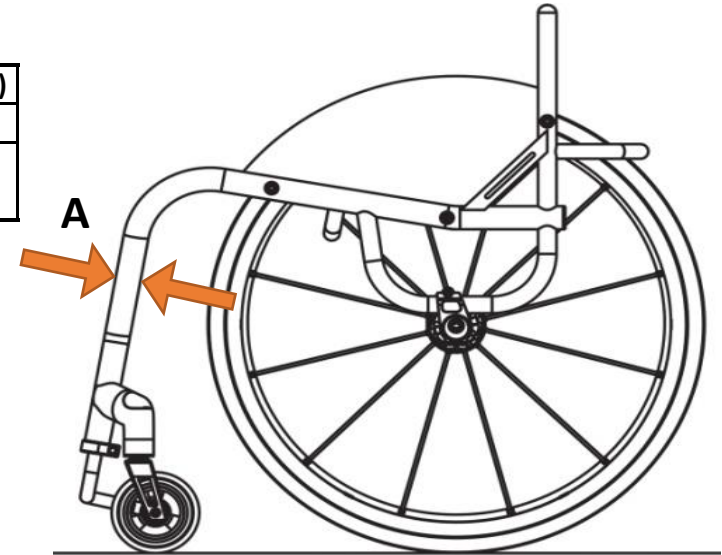


## Frontwheel Matrix - nicht RGK Festrahmen-Rollstühle

A	Rahmenrohr $\varnothing$ :		19mm (3/4")	25mm (1")	30mm	32mm (1 1/4")	Oval (Helium)
	Klemmen: Durchmesser wählen	x2	Z4FW220	Z4FW210	Z4FW200	Z4FW205	Z4FW199

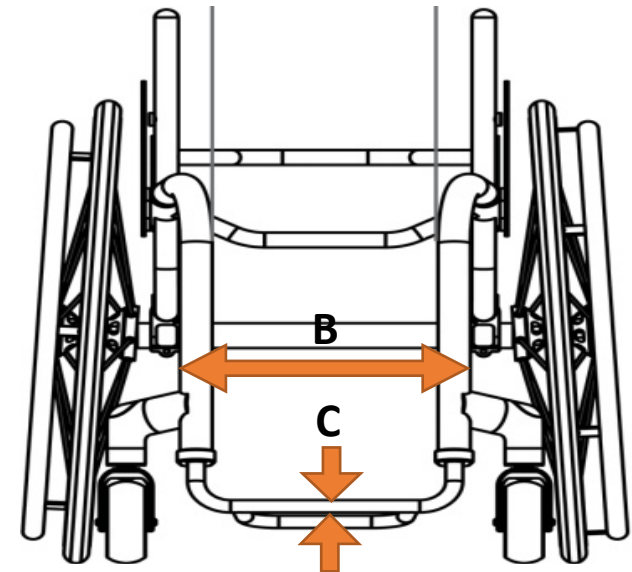


Verkaufspreis **CHF 1'040** exkl. MWSt  
inkl. Halterung, exkl. Montage



B	Fussraum:		290-370 mm	380-460 mm
	Rahmenwinkel:		78-90°	78-90°
	Montageplatten:	x1	Z3FW150	Z3FW152
	Montageplatten:	x1	Z3FW151	Z3FW153
	Klemmen:	x2	Z3FW080	Z3FW080
Bitte Ausführung wählen:				

*Bemerkung: Sets an Montageplatten wird geliefert, um die möglichen Rahmenwinkel abzudecken*



C	Fussstütze $\varnothing$ :		16mm (5/8")	19mm (3/4")
	Montage:	x1	Z3FW075	Z3FW070
	Durchmesser wählen:			

*Bemerkung: bedingt Fussstützenrohr*



Sunrise Medical AG  
Erlenuweg 17  
CH-3110 Münsingen  
Fon +41 (0)31 958 3838  
cs@sunrisemedical.ch  
www.SunriseMedical.ch