

# GEMINO 30/30 M COMFORT



## BESTELLBLATT

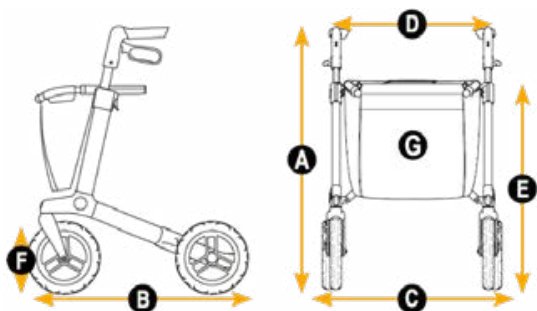
Abbildung kann von tatsächlicher Produktausführung abweichen. Irrtümer, Druckfehler und Änderungen vorbehalten. Eine aktuelle Preisliste kann jederzeit angefordert werden.

Rechnungsadresse oder Kundennummer		Versandadresse
		entspricht der Rechnungsadresse
KD.-Nr.		KD.-Nr.
Name:		Name:
Strasse:		Strasse:
PLZ/Ort:		PLZ/Ort:
E-Mail:		E-Mail:
Tel.:		Tel.:
Bestellinformation		
Bestellung	Kostenvoranschlag	Kommission:
Stand: 01.01.2023, Preise gültig bis auf Widerruf		

# Grundpreis **CHF 525**

Alle Preise exkl. MWSt. / Unverbindliche Preisempfehlung

## Abmessungen



	<b>Gemino 30 Comfort</b>	<b>Gemino 30 M Comfort</b>
<b>A</b> Gesamthöhe	800 - 1020 mm	710 - 900 mm
<b>B</b> Gesamtlänge	680 mm	680 mm
<b>C</b> Gesamtbreite	600 mm	600 mm
<b>D</b> Breite zwischen den Schiebegriffen	470 mm	470 mm
<b>E</b> Sitzhöhe	640 mm	570 mm
Höhe gefaltet	820 mm	770 mm
Länge gefaltet	680 mm	680 mm
Breite gefaltet	230 mm	230 mm
Wendekreis	880 mm	880 mm
<b>F</b> Räder	230 x 42 mm	230 x 42 mm
Gesamtgewicht ohne Korb	7,7 kg	7,5 kg
<b>G</b> Gewicht Korb, Standard	0,3 kg	0,3 kg
<b>Maximale Belastbarkeit</b>	<b>150 kg</b>	<b>130 kg</b>
Maximale Belastbarkeit Korb	10 kg	10 kg
Empfohlene Körpergröße	1500 - 2000 mm	1350 - 1700 mm

Größen und Farben		CHF	Gesamt
<b>Gemino 30 Comfort</b>			
7100040	Gemino 30 Comfort, Silver grey	525	
7100041	Gemino 30 Comfort, Sapphire blue	525	
7100042	Gemino 30 Comfort, Scarlet red	525	
<b>Gemino 30 M Comfort</b>			
7100240	Gemino 30 M Comfort, Silver grey	525	
7100241	Gemino 30 M Comfort, Sapphire blue	525	
7100242	Gemino 30 M Comfort, Scarlet red	525	
Zubehör (liegt lose bei)		CHF	Gesamt
<b>Taschen</b>			
9012315	Tasche, mit Befestigungs-Clips, Alcantara/schwarz	128	
9012314	Tasche, mit Befestigungs-Clips, schwarz/schwarz	118	
9012316	Tasche, mit Befestigungs-Clips, graphit/schwarz	118	
9012317	Tasche, mit Befestigungs-Clips, mintgrün/schwarz	118	
9012318	Tasche, mit Befestigungs-Clips, rot/schwarz	118	
9012319	Tasche, mit Befestigungs-Clips, blau/schwarz	118	
9012320	Tasche, mit Befestigungs-Clips, grün/schwarz	118	
9012321	Tasche, mit Befestigungs-Clips, pink/schwarz	118	
<b>Sonstiges Zubehör</b>			
7109011	Stockhalter	33	
7109140	Tablett	50	
9012220	Rückengurt	77	
9012222	Komfort Rückengurt	85	
7109060	Regenschirm, schwarz	109	
7109050	Korb für tragbare Sauerstoffflasche	98	
7109090	Universal-Halterung für diverses Zubehör	21	
7109095	Licht	65	
7109100	Infusionshalterung	109	
9012281	Schiebegriffe lang, mit Skala (1) (2)	69	
9012049	Einhandbremsen (links/rechts nutzbar) (3)	79	
9011971	Umkehrbremsen (4)	98	

(1) Nur in Silver grey

(2) Nicht zu Gemino 30 M Comfort

(3) Nicht mit Umkehrbremsen

(4) Nicht mit Einhandbremsen

Transportkosten		CHF	Gesamt
	Pro Rollator	20	
	Palette ab 5 Stück	80	
	Palette ab 10 Stück		kostenlos

Gemino 30 / 30 M Comfort		CHF
<b>Grundpreis</b>		
Summe der Mehrpreise		
Verpackung und Frachtkostenanteil		
Preis ohne MwSt.		
MwSt. 7.7%		
<b>Gesamtpreis inkl. MwSt.</b>		

Datum			Unterschrift
Tag	Monat	Jahr	



**Sunrise Medical AG**

Erlenauweg 17  
 CH-3110 Münsingen  
 Fon +41 (0)31 958 3838  
 cs@sunrisemedical.ch  
 www.SunriseMedical.ch

# GEMINO ZUBEHÖR

## Tasche mit Tragegriffen, Schultergurt und Befestigungs-Clips



// 9012315  
Tasche, mit Befestigungs-Clips, Alcantara schwarz



// 9012314  
Tasche, mit Befestigungs-Clips, schwarz/schwarz



// 9012316  
Tasche, mit Befestigungs-Clips, graphit/schwarz



// 9012317  
Tasche, mit Befestigungs-Clips, mintgrün/schwarz



// 9012318  
Tasche, mit Befestigungs-Clips, rot/schwarz



// 9012319  
Tasche, mit Befestigungs-Clips, blau/schwarz



// 9012320  
Tasche, mit Befestigungs-Clips, grün/schwarz



// 9012321  
Tasche, mit Befestigungs-Clips, pink/schwarz

## Sonstiges Zubehör



// 7109011  
Stockhalter



// 7109140  
Tablett



// 9012220  
Rückengurt



// 9012222  
Komfort Rückengurt



// 7109060  
Regenschirm, schwarz



// 7109050  
Korb für tragbare Sauerstoffflasche



// 7109090  
Universal-Halterung



// 7109095  
Licht



// 7109100  
Infusionshalterung



// 9012281  
Schiebegriffe lang, mit Skala



// 9012049  
Einhandbremsen  
(beidseitig nutzbar)



// 9011971  
Umkehrbremsen

### Sunrise Medical AG

Erlenauweg 17 | 3110 Münsingen | Fon +41 (0) 31 958 38 38  
cs@sunrisemedical.ch | www.SunriseMedical.ch