

# GEMINO 60/60 M



## BESTELLBLATT

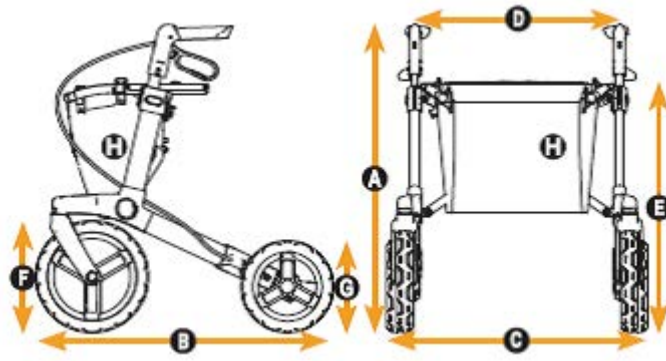
Abbildung kann von tatsächlicher Produktausführung abweichen. Irrtümer, Druckfehler und Änderungen vorbehalten. Eine aktuelle Preisliste kann jederzeit angefordert werden.

| Rechnungsadresse oder Kundennummer                |                   | Versandadresse                  |
|---|-------------------|---------------------------------|
|   |                   | entspricht der Rechnungsadresse |
| KD.-Nr.   |                   | KD.-Nr.                         |
| Name:   |                   | Name:                           |
| Strasse:  |                   | Strasse:                        |
| PLZ/Ort:  |                   | PLZ/Ort:                        |
| E-Mail:   |                   | E-Mail:                         |
| Tel.:   |                   | Tel.:                           |
| Bestellinformation                                |                   |                                 |
| Bestellung  | Kostenvoranschlag | Kommission:                     |
| Stand: 01.01.2023, Preise gültig bis auf Widerruf |                   |                                 |

# Grundpreis **CHF 565**

Alle Preise exkl. MWSt. / Unverbindliche Preisempfehlung

## Abmessungen



|   | <b>Gemino 60</b> | <b>Gemino 60 M</b> |
|---|------------------|--------------------|
| <b>A</b> Gesamthöhe                         | 760 - 950 mm     | 730 - 830 mm       |
| <b>B</b> Gesamtlänge                        | 740 mm           | 740 mm             |
| <b>C</b> Gesamtbreite                       | 640 mm           | 640 mm             |
| <b>D</b> Breite zwischen den Schiebegriffen | 510 mm           | 510 mm             |
| <b>E</b> Sitzhöhe                           | 620 mm           | 530 mm             |
| Höhe gefaltet                               | 840 mm           | 800 mm             |
| Länge gefaltet                              | 740 mm           | 740 mm             |
| Breite gefaltet                             | 230 mm           | 230 mm             |
| Wendekreis                                  | 950 mm           | 950 mm             |
| <b>F</b> Vorderräder                        | 280 x 42 mm      | 280 x 42 mm        |
| <b>G</b> Hinterräder                        | 230 x 42 mm      | 230 x 42 mm        |
| Gesamtgewicht ohne Korb                     | 8,5 kg           | 8,2 kg             |
| <b>H</b> Gewicht Korb, Standard             | 0,3 kg           | 0,25 kg            |
| <b>Maximale Belastbarkeit</b>               | <b>150 kg</b>    | <b>150 kg</b>      |
| Maximale Belastbarkeit Korb                 | 10 kg            | 10 kg              |
| Empfohlene Körpergrösse                     | 1500 - 2000 mm   | 1350 - 1700 mm     |

| Größen und Farben        |   | CHF | Anzahl |
|--------------------------|---|-----|--------|
| <b>Gemino 60</b>         |   |     |        |
| 7160000                  | Gemino 60, Silver grey                                | 565 |        |
| <b>Gemino 60 M</b>       |   |     |        |
| 7160200                  | Gemino 60 M, Silver grey                              | 565 |        |
| Zubehör (liegt lose bei) |   | CHF | Anzahl |
| <b>Taschen</b>           |   |     |        |
| 9012315                  | Tasche, mit Befestigungs-Clips, Alcantara/schwarz (1) | 128 |        |
| 9012314                  | Tasche, mit Befestigungs-Clips, schwarz/schwarz (1)   | 118 |        |
| 9012316                  | Tasche, mit Befestigungs-Clips, graphit/schwarz (1)   | 118 |        |
| 9012317                  | Tasche, mit Befestigungs-Clips, mintgrün/schwarz (1)  | 118 |        |
| 9012318                  | Tasche, mit Befestigungs-Clips, rot/schwarz (1)       | 118 |        |
| 9012319                  | Tasche, mit Befestigungs-Clips, blau/schwarz (1)      | 118 |        |
| 9012320                  | Tasche, mit Befestigungs-Clips, grün/schwarz (1)      | 118 |        |
| 9012321                  | Tasche, mit Befestigungs-Clips, pink/schwarz (1)      | 118 |        |
| <b>Sonstiges Zubehör</b> |   |     |        |
| 7109011                  | Stockhalter   | 33  |        |
| 7109140                  | Tablett   | 50  |        |
| 9012222                  | Komfort Rückengurt                                    | 85  |        |
| 7109060                  | Regenschirm, schwarz                                  | 109 |        |
| 7109050                  | Korb für tragbare Sauerstoffflasche                   | 98  |        |
| 7109090                  | Universal-Halterung für diverses Zubehör              | 21  |        |
| 7109095                  | Licht   | 65  |        |
| 7109100                  | Infusionshalterung                                    | 109 |        |
| 9012049                  | Einhandbremsen (links/rechts nutzbar) (2)             | 79  |        |
| 9011971                  | Umkehrbremsen (3)                                     | 98  |        |

(1) Nicht zu Gemino 60 M

(2) Nicht mit Umkehrbremsen

(3) Nicht mit Einhandbremsen

| Transportkosten |                     | CHF | Gesamt    |
|-----------------|---------------------|-----|-----------|
|                 | Pro Rollator        | 20  |           |
|                 | Palette ab 5 Stück  | 80  |           |
|                 | Palette ab 10 Stück |     | kostenlos |

| Gemino 60 / 60 M                  |  | CHF |
|-----------------------------------|--|-----|
| <b>Grundpreis</b>                 |  |     |
| Summe der Mehrpreise              |  |     |
| Verpackung und Frachtkostenanteil |  |     |
| Preis ohne MwSt.                  |  |     |
| MwSt. 7.7%                        |  |     |
| <b>Gesamtpreis inkl. MwSt.</b>    |  |     |

| Datum |       |      | Unterschrift |
|-------|-------|------|--------------|
| Tag   | Monat | Jahr |              |



**Sunrise Medical AG**

Erlenauweg 17  
 CH-3110 Münsingen  
 Fon +41 (0)31 958 3838  
 cs@sunrisemedical.ch  
 www.SunriseMedical.ch

# GEMINO ZUBEHÖR

## Tasche mit Tragegriffen, Schultergurt und Befestigungs-Clips



// 9012315 <sup>(1)</sup>  
Tasche, mit Befestigungs-Clips, Alcantara schwarz



// 9012314 <sup>(1)</sup>  
Tasche, mit Befestigungs-Clips, schwarz/schwarz



// 9012316 <sup>(1)</sup>  
Tasche, mit Befestigungs-Clips, graphit/schwarz



// 9012317 <sup>(1)</sup>  
Tasche, mit Befestigungs-Clips, mintgrün/schwarz



// 9012318 <sup>(1)</sup>  
Tasche, mit Befestigungs-Clips, rot/schwarz



// 9012319 <sup>(1)</sup>  
Tasche, mit Befestigungs-Clips, blau/schwarz



// 9012320 <sup>(1)</sup>  
Tasche, mit Befestigungs-Clips, grün/schwarz



// 9012321 <sup>(1)</sup>  
Tasche, mit Befestigungs-Clips, pink/schwarz

## Sonstiges Zubehör



// 7109011  
Stockhalter



// 7109140  
Tablett



// 9012222  
Komfort Rückengurt



// 7109060  
Regenschirm, schwarz



// 7109050  
Korb für tragbare Sauerstoffflasche



// 7109090  
Universal-Halterung



// 7109095  
Licht



// 7109100  
Infusionshalterung



// 9012049 <sup>(2)</sup>  
Einhandbremsen (beidseitig nutzbar)



// 9011971 <sup>(3)</sup>  
Umkehrbremsen

(1) Nicht zu Gemino 60 M

(2) Nicht mit Umkehrbremsen

(3) Nicht mit Einhandbremsen