

NITRUM NITRUM HYBRID



reddot winner 2022



BESTELLBLATT

Abbildung kann von tatsächlicher Produktausführung abweichen. Irrtümer, Druckfehler und Änderungen vorbehalten. Eine aktuelle Preisliste kann jederzeit angefordert werden.

Rechnungsadresse oder Kundennummer			Versandadresse	entspricht der Rechnungsadresse
KD.-Nr.			KD.-Nr.	
Name			Name	
Strasse			Strasse	
PLZ/Ort			PLZ/Ort	
E-Mail			E-Mail	
Fon			Fon	
Bestellinformation			Nutzergewicht	
Bestellung	Kostenvoranschlag	B4M (Built For Me)	Max. Zuladung: 125 kg (Nitrum) / 140 kg (Nitrum Hybrid)	
Kommission			Nutzergewicht	kg
Art.-Nr.: 66000001 (Nitrum) / 66000003 (Nitrum Hybrid)				
Tarif Ziffer 30.128.015 / 40.128.009 (Pädiatrie)				
Stand: 17.01.2023, Preise gültig bis auf Widerruf				

Grundpreis **CHF 4'360**

Alle Preise exkl. MWSt. / Unverbindliche Preisempfehlung

Nitrum		CHF
NTR010034	Offener Rahmen, Rückenwinkel und Schwerpunkt einstellbar, 125 kg max. Nutzergewicht	n/c
NTR010035	Hybrid Rahmen, Rückenwinkel und Schwerpunkt einstellbar, 140 kg max. Nutzergewicht	280
NTR090100	Befestigungsösen für Transport im Auto	n/c

Pro Optionen für Nitrum und Nitrum Hybrid: Fest verschweisste Versionen

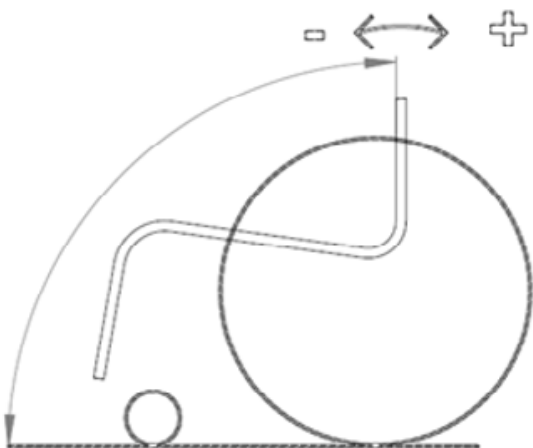
Hinweis: Bitte prüfen Sie die Masse sorgfältig, da ein fest verschweisster Rollstuhl vom Umtausch ausgeschlossen ist.

Hintere Sitzhöhe nicht einstellbar, Schwerpunkt nur +/- 10 mm verstellbar

NTR010036	Pro mit offenem Rahmen, fest verschweisster Achsträger, 125 kg max. Nutzergewicht	927
NTR010037	Pro mit Hybrid-Rahmen, fest verschweisster Achsträger, 140 kg max. Nutzergewicht	927

Rückenvarianten für Nitrum Pro-Option

NTR010044	Fest verschweisst, nicht winkeleinstellbar, nicht abklappbar (bitte Rückenwinkel und -höhe wählen)						n/c
Winkel (zum Boden)	-4° (86°)	-2° (88°)	-0° (90°)	+2° (92°)	+4° (94°)		
Rückenhöhe	275	300	325	350	375	400 425 450	
NTR030404	Rückenquerrohr, weit (78 mm)						n/c
NTR030403	Rückenquerrohr, eng (48 mm)						n/c
NTR010038	Pro Rahmen mit winkeleinstellbarem und abklappbarem Rücken (bitte wählen Sie den gewünschten Rücken in der Sektion «Rücken» aus. Es können zusätzliche Aufpreise anfallen)						n/c



// Nitrum Hybrid Pro



// Nitrum Pro

Sitzbreite (gemessen von Aussenkante Sitzrohr bis Aussenkante Sitzrohr)

(mm)	320	340	360	380	400	420	440	460	480	500
------	-----	-----	-----	-----	-----	-----	-----	-----	-----	-----

Sitztiefe

(mm)	340	360	380	400	420	440	460	480	500
------	-----	-----	-----	-----	-----	-----	-----	-----	-----

Vordere Sitzhöhe (in mm)

Lenkrad-Durchmesser/Gabel (Länge)	Rahmen (2)	430	440	450	460	470	480	490	500	510	520	530	540	550	560	570
3"																
3" / 111 mm (1)	Tief				-	-	-	-	-	-	-	-	-	-	-	-
3" / 111 mm (1)	Hoch	-	-	-	-				-	-	-	-	-	-	-	-
4"																
4" / 111 mm (1)	Tief	-					-	-	-	-	-	-	-	-	-	-
4" / 123 mm	Tief	-	-					-	-	-	-	-	-	-	-	-
4" / Frog Leg	Tief	-	-	-	-				-	-	-	-	-	-	-	-
4" / 111 mm (1)	Hoch	-	-	-	-	-					-	-	-	-	-	-
4" / 123 mm	Hoch	-	-	-	-	-	-					-	-	-	-	-
4" / Frog Leg	Hoch	-	-	-	-	-	-	-	-				-	-	-	-
5"																
5" / 111 mm (1)(3)	Tief	-	-	-					-	-	-	-	-	-	-	-
5" / 123 mm	Tief	-	-	-	-				-	-	-	-	-	-	-	-
5" / Frog Leg	Tief	-	-	-	-	-	-		-	-			-	-	-	-
5" / 111 mm (1)(3)	Hoch	-	-	-	-	-	-					-	-	-	-	-
5" / 123 mm	Hoch	-	-	-	-	-	-	-	-				-	-	-	-
5" / Frog Leg	Hoch	-	-	-	-	-	-	-	-	-	-	-	-	-	-	-
6"																
6" / 123 mm	Tief	-	-	-	-	-					-	-	-	-	-	-
6" / Frog Leg	Tief	-	-	-	-	-	-	-	-	-	-		-	-	-	-
6" / 123 mm	Hoch	-	-	-	-	-	-	-	-	-				-	-	-
6" / Frog Leg	Hoch	-	-	-	-	-	-	-	-	-	-	-	-	-	-	-

Hintere Sitzhöhe (die hintere Sitzhöhe kann nur zwischen 0 und 130 mm unter der vorderen Sitzhöhe liegen)

Hintere Sitzhöhe in mm	370	380	390	400	410	420	430	440	450	460	470	480	490	500
24" Antriebsrad (4) (6)														-
25" Antriebsrad (5) (6)	-													

Die hintere Sitzhöhe ist um ± 10 mm einstellbar. Nitrum und Nitrum Hybrid mit Pro-Option nicht einstellbar.

Niedrigste, hintere Sitzhöhe Nitrum Hybrid und Nitrum Hybrid Pro:

24":	420 mm mit NTR020012/ 17/ 18/ 19 Sitzbespannung Airflow 430 mm mit NTR020002/ 03/ 04 Sitzbespannung Nylon
25":	430 mm mit NTR020012/ 17/ 18/ 19 Sitzbespannung Airflow 440 mm mit NTR020002/ 03/ 04 Sitzbespannung Nylon

(1) Auch als Einarmgabel erhältlich – bitte wählen Sie die Lenkradgabel in der Sektion «Lenkradgabel»

(2) Der hohe Rahmen ist 40 mm höher und ermöglicht die Verwendung kürzerer 111 mm Carbotecture-Gabeln oder kleinerer Lenkräder

(3) 460 mm (tiefer Rahmen) und 500 mm (hoher Rahmen) nicht mit Einarmgabel erhältlich

(4) Keine Einstellbarkeit der Sitzhöhe möglich bei 370 mm oder 490 mm

(5) Keine Einstellbarkeit der Sitzhöhe möglich bei 380 mm oder 500 mm

(6) Hintere Sitzhöhe 370 mm (24") und 380 mm (25") nur möglich mit NTR020012 /17 /18 (Sitzbespannung Airflow)

Sitz		Tarif Ziffer	CHF	
Sitzbespannung				
NTR020002	Sitzbespannung, Nylon, anpassbar, 1 Utensilientasche	30.507.000	Std	
NTR020003	Sitzbespannung, Nylon, anpassbar, 2 Utensilientaschen (1)	70.362.000	59	
NTR020004	Sitzbespannung, Nylon, anpassbar, 1 Utensilientasche, 1 Kathetertasche (1)	70.362.000	59	
NTR020012	Sitzbespannung Airflow, 1 Utensilientasche (2) (3)	30.507.000	211	
NTR020017	Sitzbespannung Airflow, 2 Utensilientaschen (1) (2) (3)	70.362.000	211	
NTR020018	Sitzbespannung Airflow, mit Utensilientasche und Kathetertasche (1) (2) (3)	70.362.000	211	
NTR020019	Sitzbespannung Airflow, superlight, ohne Tasche, max. Nutzergewicht 85 kg (2) (3) (4) (L)	30.507.000	211	
NTR020000	ohne Sitzbespannung		n/c	
Sitzkissen, Bezug mit Reissverschluss, schwarz				
NTR020101	Verbundschaum 30 mm (mittelweich)	70.141.000	139	
NTR020102	Verbundschaum 50 mm (mittelweich)	70.141.000	139	
NTR020103	Latex 50 mm (sehr weich)	70.141.000	139	
Zubehör Sitz				
NTR090018	Beckengurt mit Gurtschloss, Metall (5)	70.112.000	81	
JAY Sitzkissen (weitere JAY-Sitzkissen mit diversen Optionen erhältlich. Siehe das jeweilige Bestellblatt)				
JAY020002	JAY Basic		152	
JAY020003	JAY Soft Combi P		295	
JAY020001	JAY Easy Visco	gewölbter Boden	flacher Boden	420
JAY020007	JAY Easy Fluid	gewölbter Boden	flacher Boden	540
JAY020004	JAY Lite		640	

(1) Erst ab Sitzbreite 360 mm

(2) Nachträglicher Umbau von Sitzbespannung, Airflow auf Sitzbespannung, Nylon nicht möglich

(3) Nur bis 480 mm

(4) Max. Zuladung 85 kg, max. Sitzbreite 400 mm

(5) Nicht in Kombination mit fest verschweisstem Rücken

Rücken							Tarif Ziffer	CHF
NTR030157	Aluminiumrücken, Faltmechanismus: Druckstange (1)	250 - 300	300 - 350	350 - 400	400 - 450			Std
		250	300	350	400			
		275	325	375	425			
		300	350	400	450			
NTR030158	Aluminiumrücken, Faltmechanismus: Drehgriff (Twist-Lock) (2)							286
		275	350	425				
		300	375	450				
		325	400					
NTR030159	Aluminiumrücken, Leichtgewicht, Faltmechanismus: Druckstange (3) (L)							255
		250	325	400				
		275	350	425				
		300	375	450				
	NTR030404 Rückenquerrohr weit (78 mm Abstand zw. Rückenbespannung und Querrohr) (4)							n/c
	NTR030403 Rückenquerrohr eng (48 mm Abstand zw. Rückenbespannung und Querrohr, nur mit NTR030159 Leichtgewichtsrücken) (4)							n/c
NTR030012	Winkeleinstellbar, nicht abklappbar (Farbe Rückenwinkelplatte: schwarz) (5)							n/c
NTR030015	Winkeleinstellbar, abklappbar (Farbe Rückenwinkelplatte: schwarz) (5)							Std
	Farbe der Rückenwinkelplatte:	Orange	Silber	Rot	Blau			n/c
NTR030102	Verriegelung in abgeklapptem Zustand							72

Schiebegriffe und Rückenbespannung							Tarif Ziffer	CHF
Schiebegriffe bitte nur eine Variante auswählen (6)								
NTR030200	ohne Schiebegriffe (L)							n/c
NTR030201	Schiebegriffe, lang (7)					30.510.000		Std
NTR030203	Schiebegriffe, abklappbar (7) (8)					30.510.000		152
NTR030204	Schiebegriffe, höhenverstellbar (8) (+)					30.510.000		255
NTR030205	Schiebegriffe, höhenverstellbar, für JAY Rücken (8) (+)					30.510.000		255
Rückenbespannung (EXO Evo)								
NTR030316	EXO, Kunstfaser, gepolstert, anpassbar, 1 Rückentasche, schwarz					30.507.000		n/c
	Farbe Einfassband:	Schwarz	Orange	Silber	Rot	Blau		n/c
NTR030317	EXO PRO, Kunstfaser, gepolstert, anpassbar, atmungsaktiv, 1 Rückentasche, schwarz					30.507.000		Std
	Farbe Einfassband:	Schwarz	Orange	Silber	Rot	Blau		n/c
NTR030300	Ohne Rückenbespannung							n/c

Freestyle Rücken							Tarif Ziffer	CHF
NTR030090	Freestyle Rücken, J3 Karbon Rücken, flache Kontur (SC)					70.131.100		1'205
	NTR030091 Höhe der Rückenschale 240 mm (9)							n/c
	NTR030092 Höhe der Rückenschale 310 mm (10)							n/c
	NTR030097 Breite der Rückenschale 320 mm – ab Sitzbreite 320 mm							n/c
	NTR030096 Breite der Rückenschale 370 mm – ab Sitzbreite 380 mm							n/c
	NTR030095 Breite der Rückenschale 420 mm – ab Sitzbreite 440 mm							n/c
NTR030012	Winkeleinstellbar, nicht abklappbar (Farbe Rückenwinkelplatte: schwarz) (11)							n/c
NTR030015	Winkeleinstellbar, abklappbar (Farbe Rückenwinkelplatte: schwarz) (11) (12)							n/c
	Farbe der Rückenwinkelplatte:	Orange	Silber	Rot	Blau			n/c
NTR030102	Verriegelung in abgeklapptem Zustand							72
NTR030211	Schiebegriffe abnehmbar (8)							152

(1) Wählen Sie die Werkseinstellung (mm). Höheneinstellung nachträglich möglich im Bereich 250 - 300 mm; 300 - 350 mm; 350 - 400 mm; 400 - 450 mm

(2) Nicht möglich bei Sitzbreite 320 mm, +/- 10 mm höhenverstellbar

(3) Nicht höhenverstellbar, nicht in Kombination mit Schiebegriffe, höhenverstellbar

(4) Auswahl nur möglich für NTR030159, Aluminiumrücken, Leichtgewicht

(5) Einstellbar: -17,5° bis +10°

(6) Nicht in Kombination mit Freestyle back

(7) Nicht mit höhenverstellbaren Schiebegriffen

(8) Ab Rückenhöhe 325 mm

(9) Rückenhöhe 275 - 350 mm

(10) Rückenhöhe 325 - 425 mm

(11) -17,5° bis +10°

(12) Faltmechanismus: Druckstange

(13) Nur möglich mit NTR030090 Freestyle back, J3 Karbon Rücken (SC)

JAY J3 Rücken inkl. Befestigung und Zubehör (1) Tarif Ziffer 70.131.000 CHF

J3 Rücken, flache Kontur (SC)		Kurz (S)		Mittel (M)		Hoch (T)		
Mittelhoch	(MT)			JAY030010	340 mm	JAY030033	380 mm	1'155
Hoch	(UT)	JAY030012	420 mm	JAY030019	460 mm	JAY030025	500 mm	1'155
Schulterhoch	(SH)	JAY030015	530 mm	JAY030022	570 mm	JAY030028	610 mm	1'155
J3 Rücken, mittlere Kontur (MC)		Kurz (S)		Mittel (M)		Hoch (T)		
Mittelhoch	(MT)			JAY030011	340 mm	JAY030018	380 mm	1'255
Hoch	(UT)	JAY030013	420 mm	JAY030020	460 mm	JAY030026	500 mm	1'255
Schulterhoch	(SH)	JAY030016	530 mm	JAY030023	570 mm	JAY030029	610 mm	1'255
J3 Karbon Rücken, flache Kontur (SC)		Kurz (S)		Mittel (M)		Hoch (T)		
Tiefer Rücken	(LT)	JAY060001	170 mm			JAY060002	240 mm	1'255
Mittlerer Rücken	(MT)	JAY060003	300 mm			JAY060004	380 mm	1'255

Zubehör – nur zu JAY J3 Rücken: Whitmyer Kopfstütze (mit Polster), inkl. Halterung			Tarif Ziffer	CHF
WHT030415	Whitmyer COBRA XTRA, abklappbar (2)		70.121.000	783
WHT030416	Whitmyer AXYS, standard (2)		70.121.000	458
Zubehör – nur zu JAY J3 Karbon Rücken			Tarif Ziffer	CHF
JAY090058	Zubehörtasche (3)		70.362.000	61

Seitenteile & Armlehnen			Tarif Ziffer	CHF
NTR040101	Seitenteil Karbon, schmal, schwarz (4) (5) (L)		30.508.000	n/c
NTR040102	Seitenteil Aluminium, Kälteschutz, ohne Radabdeckung, in Rahmenfarbe		30.508.000	Std
NTR040103	Seitenteil Aluminium, Kälteschutz, mit Radabdeckung, in Rahmenfarbe (6)		30.508.000	n/c
NTR040104	Seitenteil Karbon, Kälteschutz, mit Radabdeckung, schwarz (6)		30.508.000	n/c
NTR040107	Seitenteil Kunststoff, steck-/wegnehmbar (Quickie Style)		30.508.000	n/c
NTR040050	Seitenteil Zentralstütze, Armpolster (250 mm), höhenverstellbar, abnehmbar (Quickie Style) (7)		30.508.000	304
NTR040051	Seitenteil Zentralstütze, Armpolster (350 mm), höhenverstellbar, abnehmbar (Quickie Style) (7)		30.508.000	304
NTR040052	Seitenteil Zentralstütze, Armpolster (330 mm), tiefeneinstellbar, mit Werkzeug höhenverstellbar, abnehmbar (7) (8) (+)		30.508.000	252
NTR040117	Armlehnenrohr, Aluminium, abschwengbar (seitlich), abnehmbar, Moosgummi, schwarz (9) (+)		30.508.000	136
NTR040000	Ohne Seitenteile und Armlehnen			n/c
NTR040061	Abschwengmechanismus (nach hinten) für Seitenteil Aluminium (10)		30.508.000	283

Fussraste			Tarif Ziffer	CHF
NTR050029	Fussbügel, Leichtgewicht, Aluminium (11) (L)		30.505.000	Std
NTR050030	Fussbügel, Leichtgewicht, Aluminium mit Abdeckung (11)		30.505.000	n/c
NTR050025	Fussbrett, durchgehend, Leichtgewicht, Kunststoff, tiefen- / winkeleinstellbar, Wadenband, schwarz (11)		30.505.000	98
NTR050024	Fussbrett, durchgehend, Leichtgewicht, Aluminium, tiefen- / winkeleinstellbar, Wadenband, Rahmenfarbe (11)		30.505.000	98
NTR050026	Fussbrett, durchgehend, Leichtgewicht, Karbon, tiefen- / winkeleinstellbar, Wadenband, schwarz (11)		30.505.000	129
NTR050034	Fussbrett, durchgehend, Leichtgewicht, Aluminium, tiefen- / winkeleinstellbar, hochmontiert , Wadenband, Rahmenfarbe		30.505.000	n/c
NTR050125	Fussbrett, durchgehend, Performance, Aluminium, winkeleinstellbar, Wadenband, schwarz (11)		30.505.000	98
NTR050128	Fussbrett, durchgehend, Kunststoff, winkel- / tiefeneinstellbar, hochklappbar (nach hinten), schwarz (12) (13) (+)		30.505.000	98
NTR050022	Fussbrett, geteilt, Aluminium, winkeleinstellbar, hochklappbar (seitlich), Fersenband, Rahmenfarbe (14) (15) (+)		30.505.000	98
NTR050127	Seitenschutz, einstellbar zur seitlichen Abgrenzung des Fussbrettes (nur mit Fussbrett, durchgehend, Leichtgewicht) (16)			52

(1) Nicht mit NTR030090 Freestyle Back mit JAY J3 Karbon Rücken (SC)

(2) Nur mit JAY J3 Rücken

(3) Nur mit JAY J3 Karbon Rücken

(4) Mit 24" Rad hintere Sitzhöhe mindestens 410 mm,

(5) Mit 25" Rad hintere Sitzhöhe mindestens 430 mm

(6) Ab hinterer Sitzhöhe 390 mm

(7) Nicht in Kombination mit Armlehnenrohr

(8) Nicht in Kombination mit Schwerpunkt 80 mm, 92 mm oder 104 mm

(9) Nicht in Kombination mit Handbike-Achse, nicht in Kombination mit festverschweisstem Pro Rücken

(10) Nur mit NTR040102 Seitenteil Aluminium. Nicht mit NTR010044, fest verschweisstem PRO Rücken; nicht in Kombination mit NTR030158, Aluminiumrücken, Faltmechanismus: Drehgriff

(11) UL 360 mm - 520 mm

(12) Ab SB 320 mm, ab UL 330 mm; nicht mit 6" Lenkrad

(13) 125 kg max. Zuladung

(14) Ab UL 420 mm; nicht mit 4" oder 6" Lenkrad, nur bis 460 mm Sitzbreite

(15) Mit Rahmen-Verstärkungsbügel auf Höhe des Wadenbands

(16) Nur für Fussbrett durchgehend, Leichtgewicht

Unterschenkellänge (UL) (Achtung max. UL muss 30 mm kürzer sein als vordere Sitzhöhe)

220	230	240	250	260	270	280	290	300	310	320
330	340	350	360	370	380	390	400	410	420	430
440	450	460	470	480	490	500	510	520		

Tiefer Rahmen: UL 220 - 350 mm nur mit Leichtbau-Fussbrett hochmontiert; alle anderen Fussbretter UL 360 - 500 mm

Hoher Rahmen: UL 220 - 390 mm nur mit Leichtbau-Fussbrett hochmontiert; alle anderen Fussbretter UL 390 - 520 mm

Rahmen

CHF

Rahmenlänge

NTR010206	Rahmen, Standard	Std
NTR010207	Rahmen lang (1)	n/c

Rahmenwinkel

NTR010012	100° (2)	n/c
NTR010013	92°, Performance (2)	Std
NTR010009	88°, Performance Compact (2) (3)	n/c

Kröpfung

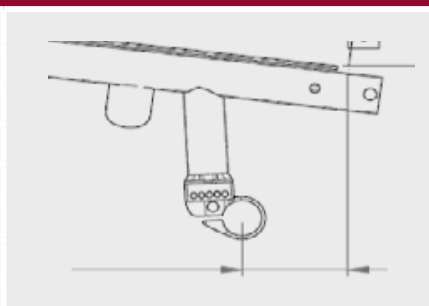
NTR010100	Standard (0 mm)	Std
NTR010101	Leicht (10 mm) (4)	n/c
NTR010103	Performance (30 mm) (5)	n/c

Zubehör

NTR010040	Design-Rahmenschutz	67
NTR110156	Twin-LED Licht, beidseitig am Rahmen montiert, Akku und Controller am Wadenband montiert	205
NTR010500	Radstandsverlängerung für Handbike (6) (+)	308

Schwerpunkt

COG20	20 mm
COG32	32 mm
COG44	44 mm
COG56	56 mm
COG68	68 mm
COG80	80 mm
COG92	92 mm
COG104	104 mm



(1) 20 mm zus. Länge zw. Vorderkante Sitzbespannung und Beginn der Rahmenbiegung, nicht mit Sitztiefe 500 mm

(2) Nachträglich kein Wechsel von 3"/4" zu 5"/6" Lenkrädern möglich

(3) Nur mit Kröpfung 0 mm oder 30 mm erhältlich. Sitzhöhendifferenz vorne / hinten mindestens 30 mm

(4) Nicht mit Performance Compact Rahmen FF 88°

(5) Nicht möglich für Sitzbreite 320 mm

(6) Immer 3° mehr Sturz als an der ersten Achse, nicht mit WheelDrive

Rahmenzubehör		Tarif Ziffer	CHF
NTR090031	Federung (bis 70 kg) (1) (2) (+)	70.374.000	452
NTR090032	Federung (bis 120 kg) (1) (2) (+)	70.374.000	452
Ankippbügel			
NTR090001	Ankippbügel, links	30.506.000	50
NTR090002	Ankippbügel, rechts	30.506.000	50
NTR090003	Ankippbügel, Paar (3) (+)	30.506.000	100
NTR090009	Stockhalter (4)	30.512.000	50
Sicherheitsrad, abschwenkbar			
NTR090004	Sicherheitsrad, abschwenkbar, links (+)	30.501.000	118
NTR090005	Sicherheitsrad, abschwenkbar, rechts (+)	30.501.000	118
NTR090006	Sicherheitsrad, abschwenkbar, Paar (5) (+)	30.502.000	236
NTR090007	Sicherheitsrad, aufsteckbar, Paar (Quickie Style) (+)	30.502.000	118
Sicherheitsrad, hochklappbar (nicht mit Radstandsverlängerung für Handbike)			
NTR090033	Sicherheitsrad, hochklappbar, links (6) (+)	30.501.000	163
NTR090008	Sicherheitsrad, hochklappbar, rechts (6) (+)	30.501.000	163
NTR090035	Sport-Sicherheitsrad, aufsteckbar (7) (+)	30.501.000	340
NTR090010	Transitrollen (8) (+)		263
NTR090016	Rahmenschutz, schwarz		57

Vorbereitung für ATTITUDE Handbike		CHF
NTR090211	ohne ATTITUDE-Bestellung (9)	98
NTR090212	mit ATTITUDE-Bestellung (10)	n/c

Lenkradgabeln (vergleichen Sie bitte ihre Auswahl mit der gewählten Vorderen Sitzhöhe)		Tarif Ziffer	CHF
NTR080013	Lenkradgabel, Carbotecture®, schwarz (nicht mit Zusatzantrieben / WheelDrive) (nur 111 mm) (L)		Std
	Orange Silber Rot (11) Blau (11)		46
NTR080029	Lenkradgabel, Aluminium, schwarz (nur 123 mm) (12)		n/c
	Orange Silber		46
NTR080008	Lenkradgabel, Aluminium, Einarm, schwarz (nur 111 mm) (12) (13)		184
	Orange Silber Rot Blau		46
NTR080007	Lenkradgabel, Aluminium, Federung (Frog Legs®), schwarz (12) (14) (+)	70.374.000	597

Lenkräder (vergleichen Sie bitte ihre Auswahl mit der gewählten Vorderen Sitzhöhe)		Tarif Ziffer	CHF
NTR080301	Lenkrad, Vollgummi (hart), Felge: Kunststoff, schwarz	30.511.000	Std
NTR080302	Lenkrad, Vollgummi (weich), Felge: Kunststoff, schwarz (15)	30.511.000	n/c
NTR080304	Lenkrad, Vollgummi (hart), Felge: Aluminium, Farbe Felge: silber (16)	30.511.000	123
NTR080306	Lenkrad, Vollgummi (weich), Felge: Aluminium, silber (16)	30.511.000	123
	Farbe Felge: Schwarz Orange Rot Blau		n/c
NTR080060	Lenkrad, Vollgummi (weich), Felge: Karbon-composit, schwarz, ultraleicht (17) (L)	30.511.000	205

(1) Nicht in Kombination mit Schwerpunkt 68 - 104 mm; nicht mit Sitzhöhen 370 - 420 mm (bei 24") oder 370 - 430 mm bei 25". Nicht mit Karbon-Achsrohr, Sport-Sicherheitsrad oder Ankipphilfe

(2) Nicht für die Benutzung mit Handbikes zugelassen. Nur bis Sitzbreite 460 mm erhältlich.

(3) Nicht möglich mit Sicherheitsrädern

(4) Nur in Kombination mit Ankippbügel

(5) Nicht möglich mit Ankippbügel

(6) Nicht in Kombination mit Handbike-Achse

(7) Nicht mit Karbon-Achse, nicht mit Schwerpunkt 20 mm

(8) 3" Rollen

(9) Docking pins angebaut, nicht in Kombination mit Federung oder Leichtgewicht Kompaktbremse EVO

(10) Docking pins angebaut, nicht in Kombination mit Federung oder Leichtgewicht Kompaktbremse EVO. ATTITUDE Bestellung auf separatem Bestellblatt

(11) Rot und blau nur in Kombination mit Lenkrad, Vollgummi (weich)

(12) Tauglich für Zusatzantriebe

(13) Nur in 111 mm, nur mit 4" oder 5" Lenkrad, Vollgummi (weich), Felge Aluminium oder Karbon-composit

(14) Nur in Kombination mit 4" und 5" Lenkrädern

(15) Nur in 5" oder 6" erhältlich

(16) Nur in 4" oder 5" erhältlich

(17) Nur in 4" erhältlich

Antriebsräder (vergleichen Sie bitte ihre Auswahl mit der gewählten hinteren Sitzhöhe; bitte nur ein Radmodell wählen) (1)				CHF	
NTR070001	Antriebsrad, Universal, 36 Speichen (silber), kreuzförmig verspeicht (2) (+)			n/c	
NTR070002	Antriebsrad, Design, 36 Speichen (silber), gerade verspeicht (2)			n/c	
NTR070003	Antriebsrad, Leichtgewicht 24", 24 Speichen (silber), gerade verspeicht, Felge und Nabe (schwarz)			Std	
	Farbe Felge / Nabe:	Orange eloxiert (3)	Blau eloxiert (3)	Rot eloxiert (3)	146
NTR070004	Antriebsrad, Proton, 24 Speichen (schwarz), gerade verspeicht (4) (L)			298	
NTR070005	Antriebsrad, Spinergy, 18 Speichen (schwarz), gerade verspeicht, Nabe: silber			565	
NTR070007	Antriebsrad, Spinergy, 12 Speichen (schwarz), gerade verspeicht, Nabe: schwarz			720	
NTR070009	Antriebsrad, Mountainbike, 36 Speichen (silber), gerade verspeicht (2) (5)			308	
NTR070010	Mountainbike Rad, Wechselsatz inkl. Bereifung und Steckachse (2) (5)			411	

Steckachse				CHF
NTR070150	Steckachse (6)			Std
NTR070153	Steckachse superlight, Titan (7) (L)			143

Bereifung			Tarif Ziffer	CHF
NTR070101	Bereifung, Luft, Feinprofil, Schwalbe Right Run (2)		30.511.000	n/c
NTR070107	Bereifung, Luft, profillos, Schwalbe One (L)		30.511.000	n/c
NTR070102	Bereifung, pannensicher, Feinprofil (+)		30.511.000	45
NTR070104	Bereifung, Luft, pannengeschützt, Grobprofil, Schwalbe Marathon Plus Evolution (+)		30.511.000	56

Greifreifen			Tarif Ziffer	CHF
NTR070201	Greifreifen, Aluminium, pulverbeschichtet, klar (L)			n/c
NTR070202	Greifreifen, Aluminium, eloxiert, silber (L)			n/c
NTR070203	Greifreifen, Aluminium, pulverbeschichtet, farbig (8) (L)			
NTR070204	Greifreifen, Edelstahl, silber (+)			n/c
NTR070205	Greifreifen, Titan, natur			205
NTR070206	Greifreifen, Titan, pulverbeschichtet, klar			205
NTR070207	Greifreifen, Supergrip® (+)		70.171.000	299
NTR070208	Greifreifen, Maxgripp® (2) (+)		70.171.000	361
NTR070212	Greifreifen, Ellipse 3R, schwarz (+)		70.171.000	361
NTR070250	Greifreifenüberzug, Gummi (9)		70.170.000	123
B4M	Greifreifen, Carbolife QUADRO (FMG-MF06-3247-03 = 24") (2) (10) (+)		70.171.000	433
B4M	Greifreifen, Carbolife GEKKO (FMG-MF06-3247-01 = 24"/ FMG-MF06-3247-02 = 25") (10) (+)		70.171.000	433

Greifreifen Anbau			
NTR070307	Anbau Greifreifen, supereng (7 mm) (11)		102
NTR070317	Anbau Greifreifen, eng (17 mm)		Std
NTR070327	Anbau Greifreifen, weit (27 mm)		n/c

Achsrohr			
NTR010401	Achsrohr, Aluminium, schwarz		Std
NTR010402	Achsrohr, Karbon, schwarz (nur mit 0° und 3° Sturz) (12)		204
NTR010403	Achsbaugruppe superlight, Karbon (12) (13) (L)		535

(1) Für Nutzer mit über 100 kg Körpergewicht empfehlen wir das Antriebsrad, Universal

(2) Nur 24"

(3) Speichenfarbe: schwarz

(4) Max. Zuladung 100 kg

(5) Nicht in Kombination mit Kompaktbremse oder Kompaktbremse, Leichtgewicht

(6) Standard, Edelstahl

(7) Endkappe in rot, nicht in Kombination mit Universalrad

(8) Farbauswahl auf Seite 11

(9) Nicht mit 25° und 26° und Ellipse

(10) Abweichende Konditionen und Lieferzeiten für B4M (Built for me)

(11) Nur mit Greifreifen Edelstahl oder Ellipse 3R

(12) Karbon-Achsen sind nicht zugelassen für alle Arten von Anbauten, wie Schiebbehilfen oder Anhänger

(13) Achsträger und Achsrohr aus Karbon. Nicht in Kombination mit WheelDrive, nur 0° Sturz erhältlich, keine Einstellung der Spurweite möglich

Radsturz

NTR070600	0°	n/c
NTR070603	3°	Std
NTR070606	6° (1)	n/c
NTR070609	9° (2)	n/c

Speichenschutz (3)

Tarif Ziffer CHF

NTR070831	Transparent					30.509.000	204
NTR070823	Princess	NTR070827	Silk	NTR070833	Zebra		235
NTR070816	Happy Lions	NTR070830	Tiger	NTR070818	Jungle Fever		235
NTR070819	Monkeys	NTR070813	Galaktica	NTR070811	Feather		235
NTR070820	Oriental	NTR070821	Pirates	NTR070806	Chrome		235
NTR070829	Superhero	NTR070814	Graffiti	NTR070803	Basketball 2		235
NTR070817	Hot Wheels	NTR070802	Basketball	NTR070828	Space		235
NTR070822	Pool	NTR070812	Flying Water				235

Bremsen

Tarif Ziffer CHF

NTR060001	Standardbremse						Std
NTR060002	Kniehebelbremse						n/c
NTR060023	Kompaktbremse EVO (4)						81
NTR060024	Kompaktbremse EVO, Leichtgewicht (4) (5) (L)						102
NTR060010	Bremshebelverlängerung für Kniehebelbremse, abklappbar (6)					30.504.000	50
NTR060006	Einhandbremse, Betätigung links (+)						307
NTR060007	Einhandbremse, Betätigung rechts (+)						307

Zubehör

Tarif Ziffer CHF

NTR090000	Werkzeugsatz						Std
NTR090024	Standpumpe, Hochdruck (0 - 11 bar)						81
NTR090025	Handluftpumpe						19
NTR090030	Rucksack					70.362.000	71
NTR090014	Rahmenversteifung für Handbike von Fremdanbietern (7)						308
NTR090026	Handytasche						30

(1) Nicht mit Karbon Achse. Nicht in Kombination mit WheelDrive

(2) Nicht mit Karbon Achse. Nicht in Kombination mit Handbike-Achse oder WheelDrive

(3) Nur 24"

(4) Nicht in Kombination mit 6° & 9° Sturz

(5) Schwerpunkt kann max. noch ± 20 mm verstellt werden. Nicht für die Benutzung mit anklembaren Handbikes zugelassen.

(6) Nur mit NTR060002 Kniehebelbremse

(7) Nicht notwendig in Verbindung mit ATTITUDE Handbikes. Nicht möglich / nicht notwendig zu Nitrum Hybrid.

Farbauswahl für Rahmen, Greifreifen

	Rahmen	Greifreifen			Rahmen	Greifreifen	
02 Brillant Silber				29 Schwarz			
03 Mattsilber				31 Mattschwarz			
06 Sonnengelb				32 Signal Weiss			
14 Blau				33 Pink			
15 Brillantmarine				34 Dark Chocolate Metallic			
16 Mattmarine				35 Himmelblau			
19 Brillantviolett				36 Cyan-Metallic			
21 Rubinrot				37 Marsrot (Orange)			
22 Brillantrot				40 Kiwi			
23 Mattrot				41 Flamingo-Glitter			
24 Tutti Frutti Orange				42 Matt Anthrazit			
27 Graphitemetallic				46 Mambagrün			
Aufpreis Farben		60		Aufpreis Farben		60	

Farbauswahl für Aufkleber «NITRUM» & «SOPUR»

CHF

NTR100550	Schwarz	n/c
NTR100551	Silber	n/c
NTR100552	Orange	n/c
NTR100553	Rot	n/c
NTR100554	Blau	n/c

Farbauswahl für Achsträgerklemme (1)

CHF

NTR100560	Silber	n/c
NTR100561	Orange	n/c
NTR100562	Rot	n/c
NTR100563	Blau	n/c

Farbauswahl für Rahmendekor «Floating Dots» (Kratzfest, nicht ablösbar) (2)

CHF

NTR100570	Schwarz	205
NTR100575	Mattschwarz	205
NTR100571	Silber (Grau)	205
NTR100572	Orange	205
NTR100573	Rot	205
NTR100574	Blau	205

(1) Keine Auswahl möglich in Kombination mit NTR010403 Achsbaugruppe superlight, Karbon oder PRO Optionen

(2) Die Auswahl der Aufkleberfarbe (NTR100550-54) ist in Kombination mit Rahmendekor «Floating Dots» nicht möglich. Der «Nitrum»-Aufkleber hat immer die gleiche Farbe wie die gewählte «Floating Dots»-Farbe.

Kommentare für B4M (Bitte Kostenvoranschlag anfragen; Lieferzeiten können abweichen)



Nitrum		CHF
Grundpreis		4'360
Summe der Mehrpreise	(Bitte addieren Sie die Mehrpreise und tragen Sie die Summe rechts ein)	
Verpackung und Frachtkostenanteil		50
Preis ohne MWSt.		
MWSt. 7.7%		
Gesamtpreis inkl. MWSt.		

Datum		Unterschrift
Tag	Monat	Jahr



Sunrise Medical AG

Erlenauweg 17
 3110 Münsingen
 Fon 031 958 3838
 cs@sunrisemedical.ch
 www.SunriseMedical.ch

Bitte Messverfahren beachten:

Auf der Grundlage unserer jahrelangen, praktischen Erfahrung empfehlen wir das folgende Messverfahren. Abweichungen sind im Einzelfall möglich.

Sitzbreite (SB):

- Am Nutzer: Zwischen Becken und Seitenteil je eine senkrechte Handfläche Platz lassen (ca. 10 - 20 mm zusammen).
- Am Rollstuhl: Von Rahmen aussen bis Rahmen aussen.

Sitztiefe (ST):

- Am Nutzer: Bei 90° Sitzhaltung: Von Rückenlehne bis Kniekehle des Nutzers abzüglich 2 - 3 Finger breit (ca. 30 - 60 mm). Vorsicht bei anpassbarer Bespannung.
- Am Rollstuhl: Von Rückenrohr bis Vorderkante Sitzbespannung.
- Am Nitrum mit winkeleinstellbarem Rücken: von der Vorderkante der Sitzbespannung bis auf die Halterung des Rückenrohrs messen und 6mm für die Wandstärke der Halterung addieren.

Vordere Sitzhöhe:

- Am Nutzer: Bei 90° Sitzhaltung – von Kniekehle bis zum Boden.
- Am Rollstuhl: Vom vorderen Sitzrohr bis zum Boden (min. 30 mm länger als Nutzermass).
Bitte die Sitzkissenhöhe nicht vergessen.

Hintere Sitzhöhe:

Am Rollstuhl: Von der Oberseite des Rahmerohres (auf Höhe des Rückenrohres) bis zum Boden.

Hinweis: Die maximal mögliche Differenz zwischen vorderer und hinterer Sitzhöhe beträgt 110 mm.

Rückenhöhe:

- Am Nutzer: Von Sitzfläche bis ein Fingerbreit (10 - 20 mm) unterhalb des Schulterblattes.
- Am Rollstuhl: Von der Sitzbespannung bis zum oberen Ende der Rückenbespannung.

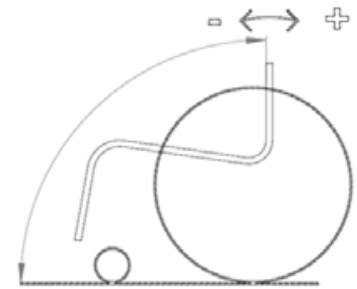
Achtung: Die Rückenhöhe richtet sich auch nach dem Schweregrad der Behinderung.

Rückenwinkel:

0° ist der Winkel 90° zum Boden gemessen. Negative Winkel sind <90° (-) und positive Winkel sind >90° (+).

Schwerpunkt:

Am Rollstuhl: Von der Vorderseite des Rückenrohres auf Höhe der Sitzbespannung das Lot fällen und Abstand zur Mitte der Achsaufnahme messen.



Technische Daten

Gesamtbreite:		Gesamtbreite mit:		
		24" Antriebsrad	25" Antriebsrad	
Gesamthöhe:	1000 mm	0° Sturz:	SB + 170 mm	SB + 170 mm
Gesamtlänge:	992 mm	3° Sturz:	SB + 230 mm	SB + 240 mm
Wendekreis:	695 mm	6° Sturz:	SB + 290 mm	SB + 300 mm
Gewicht:	ab 7,2 kg	9° Sturz:	SB + 360 mm	SB + 370 mm
Gewicht ohne Antriebsräder	ab 4,6 kg			
Max. sicheres Gefälle	7°			
Gewicht schwerstes Teil:	2,1 kg			

Zusatzausstattungen wie bspw. Armstützen können die Gesamtbreite vergrößern. Alle Änderungen an der Konfiguration können die Sitzhöhe beeinflussen. Masstoleranz ab Werk +/- 10 mm.

Gewicht

Wir wollen mit dem Gewicht des Nitrum so transparent wie möglich sein. Deswegen wollen wir im Folgenden zeigen, wie die 7,5 kg-Version des Nitrum aussieht und wie die leichteste, individuelle Konfiguration auf dem Bestellblatt gefunden werden kann.

Rahmen:

- hoher Rahmen
- 92° Rahmenwinkel
- 30 mm Rahmenkröpfung
- Sitzbreite 360 mm
- Sitztiefe 400 mm
- Sitzhöhe vorne 470 mm
- Sitzhöhe hinten 430 mm
- Sitzbespannung Airflow, superlight

Rücken:

- Aluminiumrücken Leichtgewicht
- Rückenhöhe 325 mm
- ohne Schiebegriffe

Seitenteil:

Karbon, schmal, schwarz

Achse:

Achsbaugruppe superlight, Karbon

Bremse: Kompaktbremse EVO & Leichtgewicht EVO

Fussraste:

Fussbügel, Leichtgewicht, Aluminium

Antriebsräder:

- Proton, 24"
- Greifreifen Aluminium, eloxiert, silber
- Bereifung: Schwalbe One
- Steckachse superlight, Titan

Lenkräder und Lenkradgabel:

- Lenkradgabel, Carbotechnology
- Lenkrad, Vollgummi (weich)
- Felge: Karbon-composit

Nitrum: 7,5 kg Konfiguration; Nitrum mit Pro-Option: 7,2 kg



Nitrum Hybrid: 8,4 kg Konfiguration; Nitrum Hybrid mit Pro-Option: 8,1 kg



Herstellungsbedingte Toleranzen von max. $\pm 5\%$ auf alle Gewichtsangaben.

Leichtgewichts-Guide für die Bestellung des Nitrum

Sunrise Medical bietet eine Reihe von Optionen für den Nitrum an, um den Anforderungen die jeder Nutzer an seinen Rollstuhl gerecht zu werden. Viele dieser Optionen machen den Rollstuhl aber deutlich schwerer. Darum unterstützen wir Sie bei der Bestellung und kennzeichnen die jeweils leichteste Option sowie Optionen, die das Gewicht des Rollstuhls um mehr als 500 g erhöhen.

(L) Zeigt die jeweils leichteste Option für jeden Auswahlbereich an.

(+) Ist der Indikator, dass diese Option das Gewicht des Rollstuhls um mehr als 500 g erhöht (verglichen mit der jeweils leichtesten Option)

Leichtgewichts-Optionen für den Nitrum & Nitrum Hybrid

Diese Optionen wurden entwickelt, um Gewicht zu sparen ohne Alltagstauglichkeit, Langlebigkeit und Komfort zu reduzieren.



// Sitzbespannung Airflow superlight (NTR020019)

Einzelspannbar, mit Kunststoff-Ösen und leichtem Gurtmaterial (max. Nutzergewicht 85 kg).
-120 g im Vergleich zur «Airflow» Sitzbespannung



// Achsbaugruppe superlight, Karbon (NTR010403)

Nur 0° Sturz
-160 g im Vergleich zu NTR010402 Achsrohr, Karbon



// Lenkrad, Vollgummi (weich), Felge Karbon-composit, schwarz, ultraleicht (NTR080060)

-80 g im Vergleich zu Lenkrad, Vollgummi (weich), Felge Aluminium



// Steckachse superlight, Titan (NTR070153)

-70 g im Vergleich zur Standard-Steckachse

Aluminiumrücken, Leichtgewicht (NTR030159): -180 g im Vergleich zum Standard-Aluminiumrücken.

Sitzbespannungen & Sitzkissen



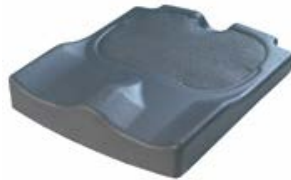
// NTR020002-020004
Sitzbespannung, Nylon, anpassbar



// NTR020012-020018
Sitzbespannung Airflow



// JAY020002 JAY Basic
(Abbildung ohne Bezug)



// JAY020001 JAY Easy Visco
(Abbildung ohne Bezug)



// JAY020003 JAY Soft Combi P
(Abbildung ohne Bezug)



// JAY020004 JAY Lite
(Abbildung ohne Bezug)

Rücken



// NTR030201 Schiebegriffe, lang



// NTR030203 Schiebegriffe, abklappbar



// NTR030015 Rücken, winkelein-
stellbar, abklappbar



// NTR030090 Freestyle Back mit
JAY J3 Karbon Rücken (SC)



// NTR030157 Aluminiumrücken,
Faltmechanismus: Druckstange



// NTR030158 Aluminiumrücken,
Faltmechanismus: Drehgriff
(Twist-Lock)



// NTR030211 Schiebegriffe ab-
nehmbar, für Freestyle Rücken



// NTR030316 EXO Rückenbespan-
nung (EXO Evo version)



// NTR030317 EXO PRO Rückenbes-
pannung (EXO Evo version)

JAY J3 Rücken



// JAY J3 Rückenhöhen von links nach rechts: Tief (LT), mittelhoch (MT), hoch (UT), schulterhoch (SH)

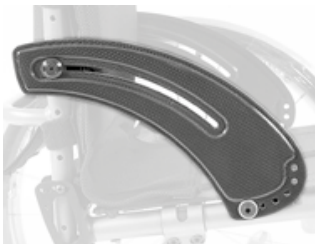


// Flache Kontur (SC)



// Mittlere Kontur (MC)

Seitenteile & Armlehnen



// NTR040101 Seitenteil Karbon, Kälteschutz, schmal, schwarz



// NTR040102 Seitenteil Aluminium, Kälteschutz, ohne Radabdeckung, in Rahmenfarbe



// NTR040103 Seitenteil Aluminium, Kälteschutz, mit Radabdeckung, in Rahmenfarbe



// NTR040104 Seitenteil Karbon, Kälteschutz, mit Radabdeckung, schwarz



// NTR040061 Abschwenkmechanismus (nach hinten) für Seitenteil



Fussrasten



// NTR050029 Fussbügel, Leichtgewicht, Aluminium



// NTR050030 Fussbügel, Leichtgewicht, Aluminium mit Abdeckung



// NTR050034 Fussbrett, durchgehend, Leichtgewicht, Aluminium, tiefen- / winkeleinstellbar, hochmontiert, Wadenband, Rahmenfarbe



// NTR050125 Fussbrett, durchgehend, Performance, Aluminium, winkeleinstellbar, Wadenband, schwarz



// NTR050026 Fussbrett, durchgehend, Leichtgewicht, Karbon, tiefen- / winkeleinstellbar, Wadenband, schwarz



// NTR050127 Seitenschutz, einstellbar zur seitlichen Abgrenzung des Fussbrettes



// NTR010040 Design-Rahmenschutz

Rahmen

	Kröpfung (in mm pro Seite)		
Winkel (α)	0 mm	10 mm	30 mm
100°	OK	OK	OK
92°	OK	OK	OK
88°	OK	–	OK

// NTR010207 Rahmen lang: 20 mm zus. Rahmenlänge («x») zwischen der Vorderkante der Sitzbespannung und dem Beginn der Rahmenbiegung

Die Breite zwischen den Fussrastenrohren («y») kann wie folgt berechnet werden: Sitzbreite -50 mm, -2x Rahmenkröpfung.
Beispiel für 400 mm Sitzbreite und 30 mm Kröpfung:
400 mm -50 mm, -(2x30 mm) = 290 mm



Rahmenezubehör



// NTR090001 Ankippbügel, links



// NTR090004 Sicherheitsrad, abschwenkbar



// NTR090007 Sicherheitsrad, aufsteckbar



// NTR090008 Sicherheitsrad, hochklappbar



// NTR090035 Sport Sicherheitsrad

Twin-LED Licht



// NTR110156 Twin-LED Licht (beidseitig an den Lenkradanbindungen montiert, Controller-Box mit Batterie am Wadenband montiert)



Integrierte Li-Ionen Batterie (3,6V, 2600mAh). Ein-/Aus-Schalter auf der Controller-Box. 3 Betriebsmodi: Volle Leuchtstärke, niedrige Leuchtstärke, Blinken. USB-Kabel zum Anschluss an ein USB-Ladegerät wird mitgeliefert.

Rahmendekor



// Rahmendekor «Floating Dots»



Antriebsräder



// NTR070001 Antriebsrad, Universal, 36 Speichen



// NTR070002 Antriebsrad, Design, 36 Speichen



// NTR070003 Antriebsrad, Leichtgewicht 24", 24 Speichen (silber). Felge und Nabe schwarz



// NTR070004 Antriebsrad, Proton, 24 Speichen (schwarz)



// NTR070009 Mountainbike Rad



// NTR070003 Antriebsrad Leichtgewicht 24", Speichenfarbe schwarz. Felge und Nabe in Eloxalfarben erhältlich: NTR100337 blau, NTR100336 orange, NTR100338 rot

Bereifung & Lenkradgabeln



// NTR070101 Schwalbe Right Run



// NTR070107 Schwalbe One



// NTR070104 Schwalbe Marathon Plus Evolution



// NTR070102 Bereifung, pannensicher



// NTR080013 & NTR080306 Lenkradgabel Carbotecture, 111 mm & Lenkrad, Vollgummi (weich), Felge: Aluminium



// NTR080008 Lenkradgabel, Aluminium, Einarm

Greifreifen



// NTR070208 Greifreifen, Maxgrepp®



// NTR070212 Greifreifen, Ellipse 3R, schwarz

Achsröhre



// NTR010403 Achsbaugruppe superlight, Karbon

// NTR010402 Karbon Achsröhre
// NTR100562 Farbe Achsträgerklemme Rot

// NTR010036 Nitrum Hybrid Pro



// NTR010037 Nitrum Pro

Bremsen



// NTR060001 Standardbremse



// NTR060002 Kniehebelbremse



// NTR060023 Kompaktbremse EVO



// NTR060024 Kompaktbremse EVO, Leichtgewicht

Zubehör



// NTR090000 Werkzeugsatz



// NTR090024 Standpumpe, Hochdruck



// NTR090025 Handluftpumpe



// NTR090030 Rucksack



// NTR090026 Handytasche