

Frontier V6

Mit Rehab Sitzsystem



BESTELLBLATT

Abbildung kann von tatsächlicher Produktausführung abweichen. Irrtümer, Druckfehler und Änderungen vorbehalten. Eine aktuelle Preisliste kann jederzeit angefordert werden.

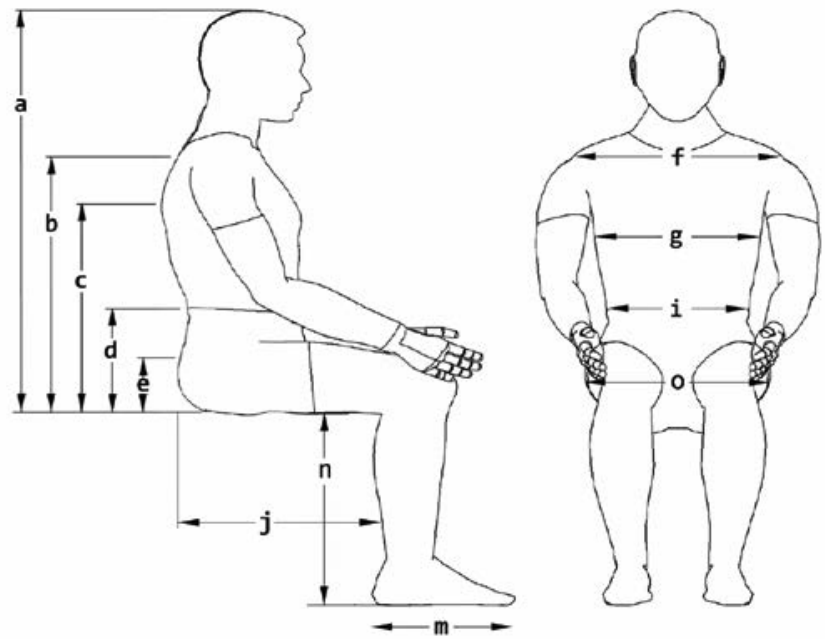
Rechnungsadresse oder Kundennummer			Versandadresse
			entspricht der Rechnungsadresse
KD.-Nr.			KD.-Nr.
Name:			Name:
Strasse:			Strasse:
PLZ/Ort:			PLZ/Ort:
E-Mail:			E-Mail:
Fon:			Fon:
Bestellinformation			Nutzergewicht
Bestellung	Kostenvoranschlag	B4M (für mich gebaut)	Max. Zuladung: 182 kg – ohne Sitzlift und Sitzneigung 155 kg – mit Sitzlift und Sitzneigung
Kommission:			Nutzergewicht: kg
Art.-Nr.: 24100000		Tarif Ziffer: 90.421.000	
Stand: 01.01.2023, Preise gültig bis auf Widerruf			

Grundpreis CHF 20'300

Alle Preise exkl. MWSt. / Unverbindliche Preisempfehlung

Kundenmasse

a) Kopfhöhe	mm
b) Schulterhöhe	mm
c) Achselhöhe	mm
d) Ellenbogenhöhe	mm
e) Hüfthöhe	mm
f) Schulterbreite	mm
g) Rumpfbreite	mm
i) Taillenbreite	mm
j) Oberschenkellänge	mm
m) Fusssohlenlänge	mm
n) Unterschenkellänge	mm
o) Effektive Sitzbreite	mm



Technische Informationen

Mittelrad-Antriebsbasis

Max. Nutzergewicht	182 kg – ohne Sitzlift und Sitzneigung 155 kg – mit Sitzlift und Sitzneigung	Bodenfreiheit	100 mm (hängt von der Konfiguration ab)
Breite Basis min.	710 mm	Antriebsräder (Allrad)	14" (schwarz)
Länge Basis min.	1'050 mm	Lenkräder	9" (schwarz)
Steuerung	R-Net	Ladegerät	220V / 10 A
Motor	4-polig, 10 km/h, 2 x 800 W	Batterien	70 Ah Gel-Typ, wartungsfrei
Sitzhöhe min.	435 mm	Wendekreis min.	595 mm
Bereifung	Maximaler Reifendruck abhängig von Nutzergewicht von 0,25 bis 0,55 bar (siehe Tabelle Gebrauchsanweisung)		
Crash-Test	nach ISO7176-19 (inkl. Taxi-Befestigung)		

ANTRIEBSEINHEIT**Elektrorollstuhl**

CHF

M-FV6AT	Frontier V6 – Mittelradantrieb – All Terrain	20'300
---------	---	--------

Rahmenfarbe

CHF

MAGRED	Rot (Flame red)	Std
MAGSBLUE	Dunkelblau (Space blue)	n/c
MAGBLACK	Schwarz (Black onyx)	n/c
MAGMGREEN	Waldgrün (Forest green)	209
MAGAGREEN	Armeegrün (Army green)	209
MAG	Neongrün (Lucent lime)	209
MAGYELLOW	Gelb (Sunrise yellow)	209
MAGORANGE	Orange (Burnt orange)	209
MAGPINK	Pink (Hot pink)	209
MAGSILVER	Silber (Silver streak)	209
MAGCOWLBL	Blau (Blaze blue)	209
MAGVIOLET	Dunkelviolet (Ultra violet)	209

Option Fahrwerk

CHF

MAGWC19X8TDK	Transportösen	Std
--------------	---------------	-----

Antriebsräder – Grösse

CHF

MAGWH14BSP-2	Antriebsrad, 14"	Std
--------------	------------------	-----

Antriebsräder – Felgen

CHF

MAGWH145BPS-PI-2	Felgen, silber	n/c
MAGWH145BPB-PI-2	Felgen, schwarz	Std

Antriebsräder – Bereifung

CHF

MAGDTPNEUMATIC	Antriebsradbereifung, Luft, Stollenprofil, schwarz	Std
MAG5981*4	Neverflat für X8 (pannengeschützte Bereifung)	179
MAG4707-4	Puncture Resistance Kit (pannengeschützte Bereifung, Einlage zwischen Reifen und Schlauch)	510

Lenkräder

CHF

MAGWH2XXX-2	Lenkräder 9", Luft, schwarz	Std
MAGWH2XXX-4	Lenkräder 9", Vollgummi, schwarz	n/c

LED Licht

CHF

MAG2855	LED Licht-Set an Rahmen montiert	Std
---------	----------------------------------	-----

Radspritzschutz

CHF

MAG3199	Radspritzschutz V6	Std
---------	--------------------	-----

SITZFUNKTIONEN**Sitzneigungsmodule**

CHF

MAG2851-KIT	Sitzneigung, elektrisch verstellbar, 0° - 50°	Std
MAG2850-KIT	Kombimodul Lift (300 mm) und Sitzneigung, elektrisch verstellbar, 0° - 45°	1'877

Sitzhöhe

CHF

MAG2622-4	+ 0 mm (SH 435 mm)	Std
MAG3323-PI-2	+ 25 mm Sitzhöhen Kits werden für Unterschenkel­längen von 390 - 430 mm benötigt	n/c
MAG3323-PI-4	+ 50 mm Sitzhöhen Kits werden für Unterschenkel­längen von 390 - 430 mm benötigt	n/c

Sitzsystem

CHF

MAGREHABSEATPAN	Rehab-Sitz	316
-----------------	------------	-----

Rehab Sitzgrößen**Sitzbreite**

RSW-305	305 mm	RSW-380	380 mm	RSW-455	455 mm	n/c
RSW-330	330 mm	RSW-405	405 mm	RSW-480	480 mm	n/c
RSW-355	355 mm	RSW-430	430 mm			n/c
RSW-510	510 mm	RSW-560	560 mm	RSW-610	610 mm	316
RSW-535	535 mm	RSW-585	585 mm			316

Sitztiefe

RSD-305	305 mm	RSD-305	405 mm	RSD-510	510 mm	n/c
RSD-330	330 mm	RSD-430	430 mm	RSD-535	535 mm	n/c
RSD-355	355 mm	RSD-455	455 mm	RSD-560	560 mm	n/c
RSD-380	380 mm	RSD-480	480 mm			n/c

Rehab Sitzkissen

CHF

MAGWOSSEATCUSH	Ohne Sitzkissen	Std
MAGPADDEDSC	Sitzkissen, flach gepolstert	530

Rehab Sitzkissenbezüge

CHF

MAGSUFABRIC	Sitzkissenbezug, Stoff	n/c
MAGSUVINYL	Sitzkissenbezug, Vinyl	n/c

RÜCKEN**Rückensystem für Rehab-Sitz**

MAGREHABFOLD	Rehab Rücken, abklappbar nach vorne	CHF 530
--------------	-------------------------------------	---------

Rückenwinkelverstellung

		CHF
--	--	-----

Rehab-Sitz & Rehab Rücken

MAG39225-3923-F	Rücken, fest, 0° - 15° (0°, 7,5°, 15°)	Std
MAG3926-S-3927-F	Rücken, manuell verstellbar, 0° - 170° (stufenlos)	337
MAG3930-S-3931-F	Rücken, elektrisch verstellbar, 0° - 160°	1'724
MAG3934-S-3935-F	Rücken, elektrisch verstellbar, 0° - 155°, mit biomechanischem Längenausgleich	2'234

Rückenkissen für Rehab Rücken

MAGBACKRESTINSERT	Rückenkissen, Magic Rehab	CHF 913
-------------------	---------------------------	---------

Magic Rehab Rückenkissen – Grössen

MAGBRMRL	Gross	SB 330 - 470; RH 480 mm	n/c
MAGBRMRM	Medium	SB 280 - 420; RH 480 mm	n/c
MAGBRMRJ	Junior	SB 260 - 400; RH 350 mm	n/c
MAGBRMLXT	Gross (extra gross)	SB 330 - 470; RH 530 mm	n/c
MAGBRMLS	Gross (kurz)	SB 330 - 470; RH 430 mm	n/c
MAGBRMRMXT	Medium (extra gross)	SB 280 - 420; RH 530 mm	n/c
MAGBRMRMS	Medium (kurz)	SB 280 - 420; RH 430 mm	n/c

Magic Rehab Rückenkissen – Bezüge

MAGFABRICBR	Rückenkissenbezug, Stoff	n/c
MAGVINYLBR	Rückenkissenbezug, Vinyl	n/c

Seitenpelotten

		CHF
--	--	-----

Für Magic Rehab Rückenkissen Gross/Medium

MAGBOLSTERS	Seitenpelotten, flache Kontur, 110 mm tief	n/c
MAGBOLSTERSTD	Seitenpelotten, Standard Kontur, 160 mm tief	n/c
MAGBOLSTERD	Seitenpelotten, tiefe Kontur, 220 mm tief	n/c

Lumbalunterstützung

MAGLUMBARSTD	Lumbalunterstützung, Standard, Polsterung 25 mm	n/c
MAGLUMBARD	Lumbalunterstützung, tief, Polsterung 35 mm	n/c

Optionen Halterung

MAG3495	Rückenkissen, fest montiert (nur mit festem Rücken möglich)	n/c
MAG3492-PI	Rückenkissen, abnehmbar, mit Schnellverschluss	255

Schiebegriffe

MAG0056-WORKOR-2	Schiebegriffe	CHF 163
------------------	---------------	---------

Zubehör Rücken

MAG2040-LANDR	Haken für Rucksack, an Rückenrohr montiert	66
MAG5360	Laute Hupe	94

KOPFSTÜTZE

Kopfstütze

CHF

Kopfstütze Magic Rehab – Polster

MAGREHABSTD	Kopfstützenpolster, Magic Rehab, Standard, 220 mm Aussenmass	316
-------------	--	-----

Kopfstütze Magic Rehab – Halterung

MAG4405	Kopfstützenhalterung, verstellbar (Multi-Axis)	245
---------	--	-----

Kopfstütze – Bezug

CHF

MAGFABRICLHR	Stoff	n/c
MAGVINYLHR	Vinyl	Std

ARMLEHNEN

Armlehnen – Typen

CHF

MAG3572	Armlehne, Standard	Std
MAGFLEXIARM	Armlehne, flexibel einstellbar, hochklappbar	928

Armlehnen – Höhe

MAGAH220MM	220 mm	MAGAH260MM	260 mm	MAGAH300MM	300 mm	MAGAH340MM	340 mm	MAGAH380MM	380 mm
MAGAH230MM	230 mm	MAGAH270MM	270 mm	MAGAH310MM	310 mm	MAGAH350MM	350 mm	MAGAH390MM	390 mm
MAGAH240MM	240 mm	MAGAH280MM	280 mm	MAGAH320MM	320 mm	MAGAH360MM	360 mm		
MAGAH250MM	250 mm	MAGAH290MM	290 mm	MAGAH330MM	330 mm	MAGAH370MM	370 mm		

Armlehnen – Polster

CHF

MAGAP75-WOKOR-2	Armpolster, Standard, 75 mm breit	Std
MAG3971+3972	Armpolster, MPS, P-Form, 100 mm breit	79

Armlehnen – Bezüge

CHF

MAGAPVINYL	Armpolsterbezug, Vinyl	Std
MAGAPFABRIC	Armpolsterbezug, Stoff	n/c
MAGAPGEL	Armpolsterbezug, Gel und Dartex (Repol)	388

POSITIONIERUNG & ZUBEHÖR

Beckengurt

CHF

MAG4730	Beckengurt, aufrollbar	275
---------	------------------------	-----

STEUERUNG / ELEKTRONIK

Bedienpult – R-Net		CHF
PG-JSMLEDL	Bedienpult, R-Net, LED	Std
PG-JSM-PI	Bedienpult, R-Net, LCD-Anzeige (Standard Farbdisplay)	n/c
PGJSM2IRBT-KIT	Bedienpult, R-Net, High Definition LCD, Infrarot (32 à 40 kHz) und Bluetoothfunktion (2 Geräte PC, Android und 2 Geräte IOS, iPhone, iPad)	1'326

Bedienpult – Anbauseite		CHF
MAGJSRIGHT	Bedienpult, Anbauseite, rechts	Std
MAGJSLEFT	Bedienpult, Anbauseite, links	n/c

Bedienpult – Anbau		CHF
MAG3083-KIT-IS	Anbau Bedienpult, parallel abschwenkbar, nach innen (mit Magnet)	n/c
MAG3083-KIT-OS	Anbau Bedienpult, parallel abschwenkbar, nach aussen (mit Magnet)	Std
MAG3083-KIT-IS	Anbau Bedienpult, parallel abschwenkbar, nach innen (mit Verriegelung)	n/c
MAG3083-KIT-OS	Anbau Bedienpult, parallel abschwenkbar, nach aussen (mit Verriegelung)	n/c

FUSSRASTEN**Unterschenkellänge**

Bei UL 390–400 mm ist das Sitzhöhen Kit +25 mm nötig / Bei UL 410–430 mm ist das Sitzhöhen Kit +50 mm nötig

MAGLL300MM	300 mm	MAGLL340MM	340 mm	MAGLL380MM	380 mm	MAGLL420MM	420 mm	
MAGLL310MM	310 mm	MAGLL350MM	350 mm	MAGLL390MM	390 mm	MAGLL430MM	430 mm	
MAGLL320MM	320 mm	MAGLL360MM	360 mm	MAGLL400MM	400 mm			
MAGLL330MM	330 mm	MAGLL370MM	370 mm	MAGLL410MM	410 mm			

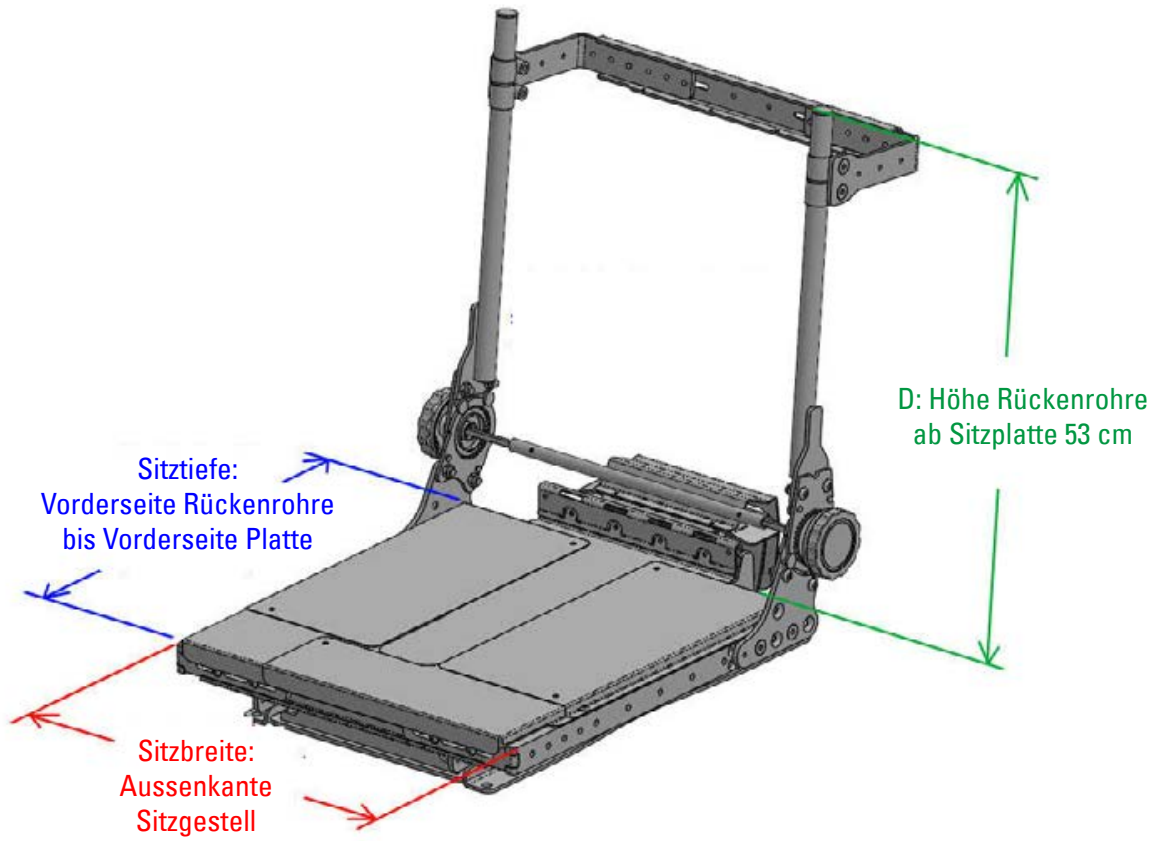
Fussrasten – Typen

Fussraste zentral montiert		CHF
MAG4053	Fussraste, manuell, zentral montiert mit Fersen Support, mit Wadenpolster	Std
MAG2260-KIT	Fussraste, elektrisch, zentral montiert, hochschwenkbar, mit Wadenpolster	3'019
Fussraste geteilt, abschwenkbar		
MAG3528-4168xx	Fussraste, manuell, abschwenkbar, mit Wadenpolster	561
MAG3526	Fussraste, elektrisch, abschwenkbar, mit Wadenpolster	3'019

Fussplatten		CHF
MAG44172FFU	Fussplatte, geteilt, hochklappbar (für zentral montierte Fussraste)	n/c
MAGFLIPUPC	Fussplatte, einteilig, hochklappbar (für zentral montierte Fussraste)	n/c
MAG44172FF	Fussplatte, geteilt, fest (für abschwenkbare Fussraste)	n/c
MAG4312	Fussplatte, mit Verriegelung (für abschwenkbare Fussraste)	138
MAG4247	Kniepolster	525

ZUBEHÖR		CHF
MAG3198	Gepäckträger (max. Nutzlast 10 kg)	236
MAG1595	Wagenheber	153
MAG4705	Ladebuchse (1x12 V + 2x USB) – montiert an Sitzschiene, gegenüber dem Joystick	314
MAG4799	Ladebuchse (2x USB) – montiert an Sitzschiene, gegenüber dem Joystick	291
MAG4801	Ladebuchse (2x USB) – montiert an Armauflage, gegenüber dem Bedienpult	291
MAG44801-CONT	Ladebuchse (2x USB) – montiert an Armauflage, gegenüber dem Bedienpult	291
MAG5360	Hupe	94

WEITERE OPTIONEN AUF ANFRAGE.



Kommentare für B4M (Bitte Kostenvoranschlag anfragen; Lieferzeiten können abweichen)



Frontier V6		CHF
Grundpreis		20'300
Summe der Mehrpreise	(Bitte addieren Sie die Mehrpreise und tragen Sie die Summe rechts ein)	
Verpackung und Frachtkostenanteil		90
Preis ohne MwSt.		
MWSt. 7.7 %		
Gesamtpreis inkl. MWSt.		

Datum		Unterschrift
Tag	Monat	Jahr



Sunrise Medical AG

Elenauweg 17
 3110 Münsingen
 Fon: 031 958 3838
 cs@sunrisemedical.ch
 www.SunriseMedical.ch