

# Attitude Bikes

Stand: 03/23

**Rechnungsadresse:**

Firma: \_\_\_\_\_

Strasse: \_\_\_\_\_

PLZ/Ort: \_\_\_\_\_

Fon: \_\_\_\_\_



**Versandadresse:**

Firma: \_\_\_\_\_

Strasse: \_\_\_\_\_

PLZ/Ort: \_\_\_\_\_

Fon: \_\_\_\_\_

Datum: \_\_\_\_\_

Kommission: \_\_\_\_\_

Sunrise Medical Auftragsnummer: \_\_\_\_\_

- Bestellung  Kostenvoranschlag

Bitte senden Sie die Bestellung an: [cs@sunrisemedical.ch](mailto:cs@sunrisemedical.ch)

**Garantie**  
Es gelten unsere allgemeinen Geschäftsbedingungen.  
**Wir bitten Sie ausschliesslich mit diesem Bestellformular zu bestellen.**

**Maximales Benutzergewicht** 100 kg  
**Benutzergewicht**  kg

Masstoleranz ± 10 mm, Massangaben in mm  
Technische Änderungen und Druckfehler vorbehalten  
● = Standard n/c = ohne Aufpreis

exkl. MWSt. / unverbindliche Preisempfehlung CHF exkl.

### Modellwahl

<input type="checkbox"/> ATT010801	<b>Attitude Manuell</b> 11 Gang Schaltung, Rollstuhl-Dockingsystem, Griff, V-Kurbel, Daumenschalter, Abstellständer mit Rollen, Scheibenbremse, Park- und Zusatzbremse, Tacho, Front- und Rücklicht	4820
<input type="checkbox"/> ATT010802	<b>Attitude Hybrid</b> <b>Attitude Hybrid: Vorübergehend nicht bestellbar!</b>	7510
<input type="checkbox"/> ATT010803	<b>Attitude Power</b> Kontrolldisplay TFT und Tacho (eine Einheit), Rollstuhl-Dockingsystem, Gas-Drehgriff, Lenker, Abstellständer mit Rollen, Scheibenbremse, Park- und Zusatzbremse, Ladegerät, Front- und Rücklicht, 250 Watt Nabenantrieb 6 km/h, Lithium-Ion Akku 9 Ah, optional 13.4 Ah, Controller für sanfteres Anfahren	6440
<input type="checkbox"/> FMG-MA03-3222-01	<b>Einhandentriegelungs-Mechanismus</b>	191

### Rollstuhlmasse

Rollstuhlrahmenbreite in mm (gemessen von Aussenseite bis Aussenseite Vorderrahmen)

260	280	300	320	340	360	380	400	420	440	460
<input type="radio"/>	<input type="radio"/>	<input type="radio"/>	<input type="radio"/>	<input type="radio"/>	<input type="radio"/>	<input type="radio"/>	<input type="radio"/>	<input type="radio"/>	<input type="radio"/>	<input type="radio"/>



#### Rollstuhl - welcher mit dem Bike genutzt wird

<input type="radio"/> Argon <sup>2</sup>
<input type="radio"/> Easy 200 (nur mit fixem Vorderrahmen!)
<input type="radio"/> Easy Life (nur mit fixem Vorderrahmen!)
<input type="radio"/> Easy Life R (nur mit fixem Vorderrahmen!)
<input type="radio"/> Easy Life RT (nur mit fixem Vorderrahmen!)
<input type="radio"/> Easy Life T (nur mit fixem Vorderrahmen!)
<input type="radio"/> Easy Max (nur mit fixem Vorderrahmen!)
<input type="radio"/> Helium
<input type="radio"/> Neon (nur mit fixem Vorderrahmen!)
<input type="radio"/> Nitrum
<input type="radio"/> RGK Tiga (V-Rahmen nur bis 5°!)
<input type="radio"/> Xenon/Xenon <sup>2</sup> (nur mit fixem Vorderrahmen!)

Der SOPUR Nitrum und Helium mit der zusätzlichen Handbike-Achse ist nur mit dem Rahmenverstärkungskit geprüft worden. Achtung: Zusatzkosten!

#### Mitbewerber Produkte

<input type="radio"/> *Küschall Advance & Champion (V-Rahmen nur bis 5°!)
<input type="radio"/> *Küschall K-Serie & KSL (V-Rahmen nur bis 5°!)
<input type="radio"/> Meyra Avanti Pro (V-Rahmen nur bis 5°!)
<input type="radio"/> Meyra Hurricane (V-Rahmen nur bis 5°!)
<input type="radio"/> Meyra Nano (V-Rahmen nur bis 5°!)
<input type="radio"/> Meyra Smart F (V-Rahmen nur bis 5°!)
<input type="radio"/> Otto Bock Avantgarde CS/CLT (nur ohne Rahmenkröpfung!)
<input type="radio"/> Otto Bock Motus CS (nur ohne Rahmenkröpfung!)
<input type="radio"/> Panthera S2, S3, U2, U3
<input type="radio"/> Panthera U2 Light, U3 Light
<input type="radio"/> ProAktiv Speedy (V-Rahmen nur bis 5°!)
<input type="radio"/> ProAktiv Traveler (V-Rahmen nur bis 5°!)
<input type="radio"/> Progeo Joker (V-Rahmen nur bis 5°!)
<input type="radio"/> TiLite Aero T, Z, ZR, ZRA
<input type="radio"/> TiLite TR, TRA

\*Passend für Kueschall-Rundrohrrahmen bis Baujahr 03/2020



Diverses				Manuell	Hybrid	Power	CHF exkl.
<input type="checkbox"/>	ATT090213	Attitude Bestellung	ohne Rollstuhl Bestellung nur Attitude	X	X	X	
<input type="checkbox"/>	ATT090214	Attitude Bestellung	mit Rollstuhl Bestellung. Bestellung Rollstuhl siehe Rollstuhl Bestellblatt	X	X	X	
<input type="checkbox"/>	FMG-MA03-3201-01		Anbauhalter für die Position -20 mm bis + 60 mm (-20 mm, + 20 mm, + 40 mm, + 60 mm gegenüber ST)	X	X	X	
Bereifung				Manuell	Hybrid	Power	CHF exkl.
<input type="checkbox"/>	ATT070104	Luftbereifung	Schwalbe Marathon Evolution Plus 1" mit Pannenschutzlage (SmartGuard)	X	X	-	
<input type="checkbox"/>	ATT070110	Luftbereifung	Mountainbike	X	X	X	
<input type="checkbox"/>	ATT070111	Luftbereifung	Big Apple	-	-	X	
Schaltung und Übersetzung				Manuell	Hybrid	Power	CHF exkl.
Sram DualDrive (3 x 10 Gänge) für manuelle Ausführung							
●	ATT070082	11 Gang Schaltung		X	-	-	
	ATT070045	● Schalthebel Trigger	Nabenschaltung und Kassette	X	-	-	
<input type="checkbox"/>	ATT070043	Nabenschaltung mit 8 Gängen mit Rücktrittbremse		X	-	-	
10 Gang Schaltung über 10 Gang Kassette für Hybrid Ausführung							
●	ATT070045	Schalthebel Trigger	2 Schalthebel <input type="checkbox"/> rechts montiert	-	X	-	
Kurbeltrieb				Manuell	Hybrid	Power	CHF exkl.
●	ATT080022	V-Kurbel	Länge: 170 mm Breite: 470 mm	X	X	-	
<input type="checkbox"/>	ATT080023	Standardgriff vertikal	10° Winkel Ausführung rund Durchmesser 30 mm	X	X	-	
	ATT080027	<input type="checkbox"/> Hand Support		X	X	-	155
	ATT080028	<input type="checkbox"/> Arm Support		X	X	-	175
<input type="checkbox"/>	ATT080024	Standardgriff vertikal	10° Winkel Ausführung rund Durchmesser 40 mm	X	X	-	
<input type="checkbox"/>	ATT080025	Standardgriff vertikal	25° Winkel Ausführung oval Durchmesser 37 x 21 mm	X	X	-	134
<input type="checkbox"/>	ATT080026	Standardgriff vertikal	25° Winkel Ausführung oval Durchmesser 47 x 23 mm	X	X	-	134
Lenker Hybrid / Manuell				Manuell	Hybrid	Power	CHF exkl.
●	ATT080034	Gabel, Standard		X	X	-	
<input type="checkbox"/>	ATT080035	Gabel, Kurbel winkel- und tiefeneinstellbar		X	X	-	
Lenker Power				Manuell	Hybrid	Power	CHF exkl.
<input type="checkbox"/>	ATT080050	Lenkereinsatz höhenverstellbar		-	-	X	
●	ATT080051	Lenkereinsatz höhen- und tiefenverstellbar		-	-	X	
<input type="checkbox"/>	ATT072111	Gasdrehgriff rechts montiert		-	-	X	
<input type="checkbox"/>	ATT072112	Gasdrehgriff links montiert		-	-	X	
Scheibenbremse - Scheibendurchmesser 180 mm (Fahr- und Parkbremsenfunktion)				Manuell	Hybrid	Power	CHF exkl.
●	ATT060050	Bremse	über Bremsgriff bedienbar (nicht bei Nabenschaltung mit 8 Gängen)	X	X	X	
<input type="checkbox"/>	ATT060053	Performance Bremse - Bremsgriffweg einstellbar		X	X	X	
		<input type="checkbox"/> rechts montiert (060102)	<input type="checkbox"/> links montiert (060101)	X	X	X	
●	ATT060052	2. Fahrbremse plus Feststellbremse (Parkbremse = Felgenbremse)	(nicht bei Nabenschaltung mit 8 Gängen)	X	X	-	
<input type="checkbox"/>	ATT060051	Bremse Rücktritt	(nicht bei Nabenschaltung mit 8 Gängen. Nicht mit winkel-/tiefeneinstellbarer Kurbel)	X	X	-	412
●	MH01-2326-01	2. Fahrbremse plus Feststellbremse	Power	-	-	X	
Geschwindigkeit				Manuell	Hybrid	Power	CHF exkl.
<input type="checkbox"/>	ATT000025	Geschwindigkeit	6 km/h max. Geschwindigkeit	-	-	X	
●	ATT000027	Geschwindigkeit	10 km/h max. Geschwindigkeit	-	-	X	
<input type="checkbox"/>	ATT000028	Geschwindigkeit	15 km/h max. Geschwindigkeit (Formular auf Seite 6 MUSS unterschrieben werden)	-	-	X	155
Akkus - inkl. Ladegerät				Manuell	Hybrid	Power	CHF exkl.
●	ATT160020	Batterie	Lithium-ion, 17.0 Ah	-	X	-	
●	ATT160021	Batterie	Lithium-ion, 9.0 Ah	-	-	X	
<input type="checkbox"/>	ATT160022	Batterie	Lithium-ion, 14 Ah	-	-	X	299
<input type="checkbox"/>	ATT090088	Zusätzliche	Batterie, Lithium-ion, 17.0 Ah	-	X	-	1123
<input type="checkbox"/>	ATT090086	Zusätzliche	Batterie, Lithium-ion, 9.0 Ah	-	-	X	608
<input type="checkbox"/>	ATT090087	Zusätzliche	Batterie, Lithium-ion, 14 Ah	-	-	X	814
<input type="checkbox"/>	ATT090091	Zusätzliches	Ladegerät Hybrid	-	X	-	216
<input type="checkbox"/>	ATT090089	Zusätzliches	Ladegerät Power	-	-	X	93
Zubehör				Manuell	Hybrid	Power	CHF exkl.
●	ATT090074	Front- und Rücklicht		X	X	X	Std
●	ATT090080	Tacho	(integriert in das Kontrolldisplay bei Hybrid und Power)	X	X	X	Std
<input type="checkbox"/>	ATT090095	Schutzblech schwarz, verschraubt		X	X	X	52
<input type="checkbox"/>	ATT090096	Schutzfolie Rollstuhlfahmen		X	X	X	
<input type="checkbox"/>	ATT090067	Rückspiegel		X	X	X	41
<input type="checkbox"/>	ATT090081	Trinkflaschenhalter		X	X	X	26
<input type="checkbox"/>	ATT090082	Gepäckträger für Satteltaschenmontage		X	X	X	113
<input type="checkbox"/>	ATT090024	Handluftkompressor (0 bis 11 bar)		X	X	X	82

**Zubehör**

<input type="checkbox"/> ATT090084	Zusatzgewicht 5 kg zum Belasten des Vorderrades für eine bessere Traktion	X	X	X	98
<input checked="" type="checkbox"/> ATT090085	Klingel	X	X	X	Std
<input checked="" type="checkbox"/> ATT090041	Werkzeugset	X	X	X	Std

**Display Hybrid**

<input checked="" type="checkbox"/> ATT072102	Standard Farbdisplay zur Steuerung des E-motors incl. Tachofunktion. Ermöglicht eine Bluetooth-Verbindung mit dem Smartphone				Std
---	--	--	--	--	-----

**Farben (Farben Rahmen und Farben Kettenschutz, Kurbel können abweichend sein!)**

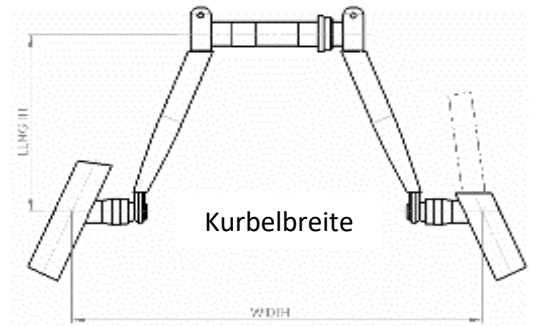
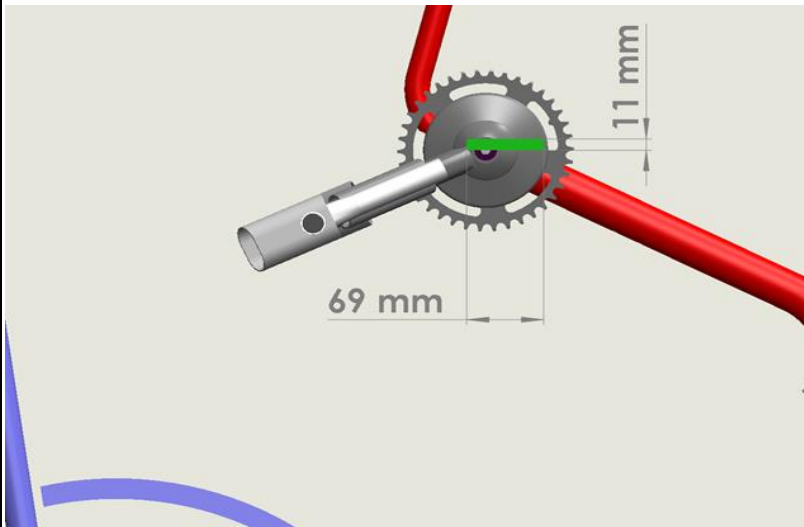
<input type="checkbox"/> ATT100102	02 Brillantsilber / Brilliant Silver	ATT100802	<input type="checkbox"/> Kettenschutzfarbe	ATT100902	<input type="checkbox"/> Kurbelfarbe
<input type="checkbox"/> ATT100103	03 Mattsilber / Matt Silver	ATT100803	<input type="checkbox"/> Kettenschutzfarbe	ATT100903	<input type="checkbox"/> Kurbelfarbe
<input type="checkbox"/> ATT100105	06 Sonnengelb / Sun Yellow	ATT100805	<input type="checkbox"/> Kettenschutzfarbe	ATT100905	<input type="checkbox"/> Kurbelfarbe
<input type="checkbox"/> ATT100110	14 Blau / Blue	ATT100810	<input type="checkbox"/> Kettenschutzfarbe	ATT100910	<input type="checkbox"/> Kurbelfarbe
<input type="checkbox"/> ATT100111	15 Brillantmarin / Brilliant Marine	ATT100811	<input type="checkbox"/> Kettenschutzfarbe	ATT100911	<input type="checkbox"/> Kurbelfarbe
<input type="checkbox"/> ATT100112	16 Mattmarin / Matt Marine	ATT100812	<input type="checkbox"/> Kettenschutzfarbe	ATT100912	<input type="checkbox"/> Kurbelfarbe
<input type="checkbox"/> ATT100113	19 Brillantviolett / Brilliant Purple	ATT100813	<input type="checkbox"/> Kettenschutzfarbe	ATT100913	<input type="checkbox"/> Kurbelfarbe
<input type="checkbox"/> ATT100115	21 Rubinrot / Red Ruby (RAL 3003)	ATT100815	<input type="checkbox"/> Kettenschutzfarbe	ATT100915	<input type="checkbox"/> Kurbelfarbe
<input type="checkbox"/> ATT100116	22 Brillantrot / Brilliant Red	ATT100816	<input type="checkbox"/> Kettenschutzfarbe	ATT100916	<input type="checkbox"/> Kurbelfarbe
<input type="checkbox"/> ATT100117	23 Mattrot / Matt Red	ATT100817	<input type="checkbox"/> Kettenschutzfarbe	ATT100917	<input type="checkbox"/> Kurbelfarbe
<input type="checkbox"/> ATT100118	24 TuttiFrutti Orange	ATT100818	<input type="checkbox"/> Kettenschutzfarbe	ATT100918	<input type="checkbox"/> Kurbelfarbe
<input type="checkbox"/> ATT100120	27 Graphitmetallisch / Graphite Metallic	ATT100820	<input type="checkbox"/> Kettenschutzfarbe	ATT100920	<input type="checkbox"/> Kurbelfarbe
<input type="checkbox"/> ATT100122	29 Schwarz / Black (RAL 9005)	ATT100822	<input type="checkbox"/> Kettenschutzfarbe	ATT100922	<input type="checkbox"/> Kurbelfarbe
<input type="checkbox"/> ATT100123	31 Mattschwarz / Matt Black	ATT100823	<input type="checkbox"/> Kettenschutzfarbe	ATT100923	<input type="checkbox"/> Kurbelfarbe
<input type="checkbox"/> ATT100124	32 Signalweiss / Signal White	ATT100824	<input type="checkbox"/> Kettenschutzfarbe	ATT100924	<input type="checkbox"/> Kurbelfarbe
<input type="checkbox"/> ATT100125	33 Pink	ATT100825	<input type="checkbox"/> Kettenschutzfarbe	ATT100925	<input type="checkbox"/> Kurbelfarbe
<input type="checkbox"/> ATT100126	34 Dark Chocolate Metallic	ATT100826	<input type="checkbox"/> Kettenschutzfarbe	ATT100926	<input type="checkbox"/> Kurbelfarbe
<input type="checkbox"/> ATT100127	35 Himmelblau / Skyblue	ATT100827	<input type="checkbox"/> Kettenschutzfarbe	ATT100927	<input type="checkbox"/> Kurbelfarbe
<input type="checkbox"/> ATT100128	36 Cyanmetallisch / Cyan Metallic	ATT100828	<input type="checkbox"/> Kettenschutzfarbe	ATT100928	<input type="checkbox"/> Kurbelfarbe
<input type="checkbox"/> ATT100129	37 Marsrot / Mars red	ATT100829	<input type="checkbox"/> Kettenschutzfarbe	ATT100929	<input type="checkbox"/> Kurbelfarbe
<input type="checkbox"/> ATT100132	40 Kiwi	ATT100832	<input type="checkbox"/> Kettenschutzfarbe	ATT100932	<input type="checkbox"/> Kurbelfarbe
<input type="checkbox"/> ATT100133	41 Flamingo Glitter	ATT100833	<input type="checkbox"/> Kettenschutzfarbe	ATT100933	<input type="checkbox"/> Kurbelfarbe
<input type="checkbox"/> ATT100134	42 Mattanthrazit / Anthrazit mat	ATT100834	<input type="checkbox"/> Kettenschutzfarbe	ATT100934	<input type="checkbox"/> Kurbelfarbe
<input type="checkbox"/> ATT100145	46 Mambagrün / Mamba Green	ATT100808	<input type="checkbox"/> Kettenschutzfarbe	ATT100908	<input type="checkbox"/> Kurbelfarbe

**Farbe Produktkleber**

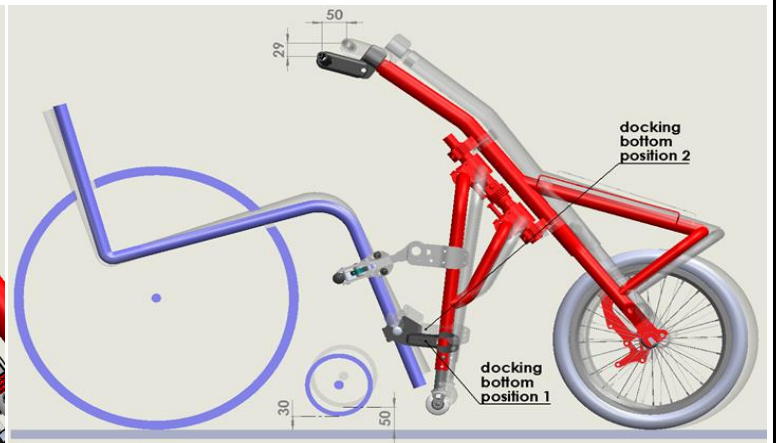
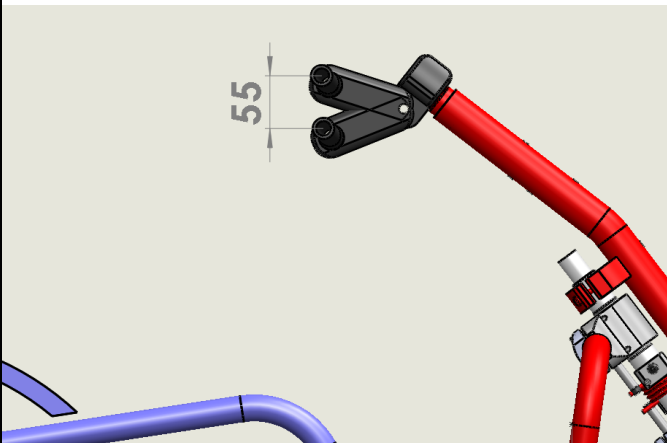
<input checked="" type="checkbox"/> ATT100550	Schwarz
<input type="checkbox"/> ATT100551	Silbern
<input type="checkbox"/> ATT100552	Orange

<b>Empulse ATTITUDE</b>	<b>Grundpreis</b>	<b>CHF</b>	
Summe der Mehr-/Minderpreise		<b>CHF</b>	
Verpackung und Frachtkostenanteil		<b>CHF</b>	90
MWSt 7.7%		<b>CHF</b>	
<b>Gesamtpreis</b>		<b>CHF</b>	

**ATTITUDE Manual / Hybrid - Kurbel Verstellbereich**



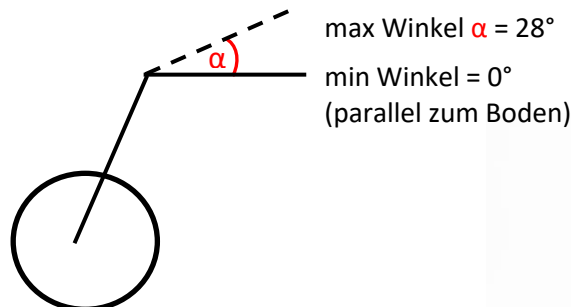
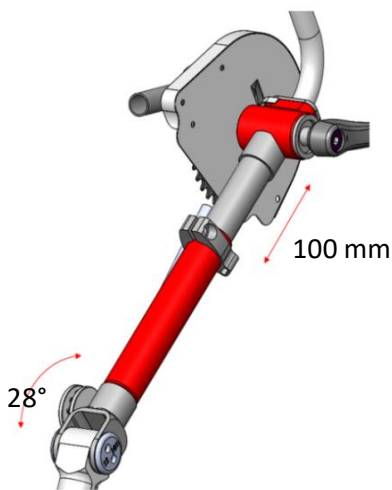
**ATTITUDE Power - Lenkerposition**



**ATTITUDE Manuell & Hybrid - winkel- & tiefenverstellbare Kurbelposition**

**Tiefeneinstellung: 100 mm (+/- 50mm gegenüber Standardkurbel) stufenlos verstellbar**

**Winklereinstellung: von 0° (parallel zum Boden) bis 28° stufenlos verstellbar**





Luftbereifung Schwalbe Marathon Evolution Plus 1"



Luftbereifung Mountainbike



Luftbereifung Big Apple



Daumenschalter



2. Schalthebel



Tetraplegiker-Bedienung



Vertikalgriff 10° rund 30 mm



Vertikalgriff 25° oval



Performance Bremsgriff



Lenkereinsatz höhen- und tiefenverstellbar



Tetraplegiker Hand Support



Tetraplegiker Arm Support



Bremse Rücktritt



Schutzblech an der Gabel



Rückspiegel



Flaschenhalter



Multitool



Gepäckträgeraufnahme für Satteltaschen



Hochdruckpumpe (0 - 11 bar)



Zusatzgewicht, 5 kg, für bessere Vorderradtraktion



Fahrradklingel



Anbauhalter - 20 / + 20 / + 40 / + 60 mm



- Statuszeile mit Uhrzeit und Bluetooth Konnektivität
- Große, ganzzahlige Geschwindigkeitsanzeige
- Durchschaltbares Info-Feld
- Fahrmodus
- Batteriekapazität
- Restreichweite

### Kontroll-Display

Smartphone-Verbindung (benötigt Download neodrive App). Aufzeichnung u.a. der Durchschnittsgeschwindigkeit, Maximalgeschwindigkeit, Tageskilometer und Gesamtkilometer.

# ATTITUDE



## **Gesetzliche Bestimmung in der Schweiz für motorisierte Invalidenfahrzeuge**

Wir weisen darauf hin, dass motorisierte Invalidenfahrzeuge über 10 km/h nur auf Privatgelände benutzt werden dürfen.

Bitte bestätigen Sie mit Ihrer Unterschrift bei Auftragserteilung, dass sie die Sachverhalte zur Kenntnis genommen haben und das Power Attitude Bike in der Version **bis 15 km/h** ausgeliefert werden soll!

Hiermit bestätige ich mit meiner Unterschrift, dass ich den Sachverhalt zur Kenntnis genommen habe und die Bedingungen nach den gesetzlichen Vorgaben erfülle.

**Unterschrift Wiederverkäufer:** \_\_\_\_\_

**Unterschrift Kunde:** \_\_\_\_\_

**Name Kunde (in Druckbuchstaben):**

\_\_\_\_\_

**Ort und Datum:** \_\_\_\_\_